

SJ116215  
(ON DRAWING NO.)

| 版数<br>VER. | 年月日<br>DATE | CN NO. | 変更内容<br>DESCRIPTION                  | 製図<br>DR. | 担当<br>CHK.  | 査閲<br>APPD.  | 承認<br>APPD. |
|------------|-------------|--------|--------------------------------------|-----------|-------------|--------------|-------------|
| 2          | 04/SEP/2015 | 014401 | ADDED ITEM AND PLATING SPECIFICATION | —         | T. OMODACHI | T. NISHIMURA | H. OBIKANE  |
| 3          | 10/NOV/2015 | 015038 | ADDED ITEM                           | —         | T. OMODACHI | T. NISHIMURA | H. OBIKANE  |
| 4          | 18/MAR/2016 | 016787 | ADDED ITEM                           | —         | T. OMODACHI | T. NISHIMURA | H. OBIKANE  |

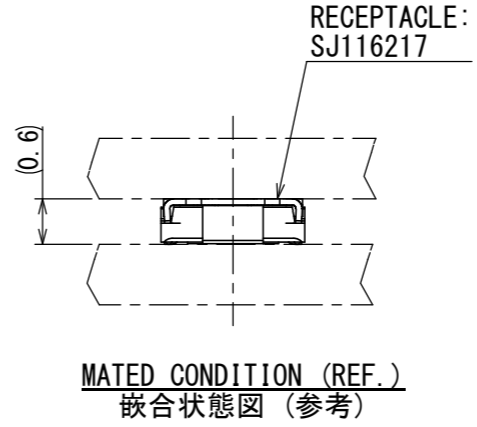
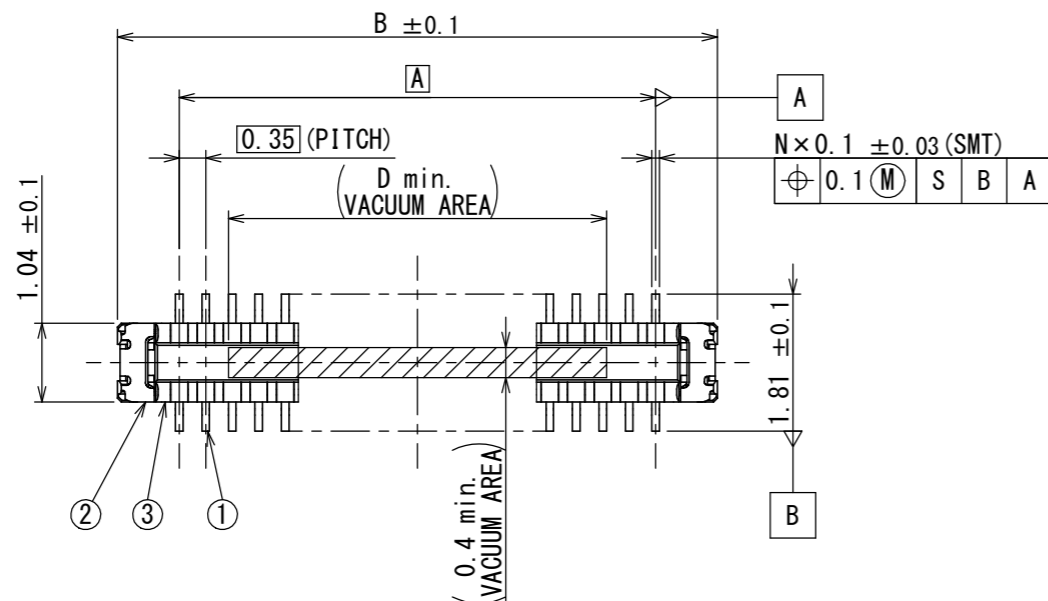
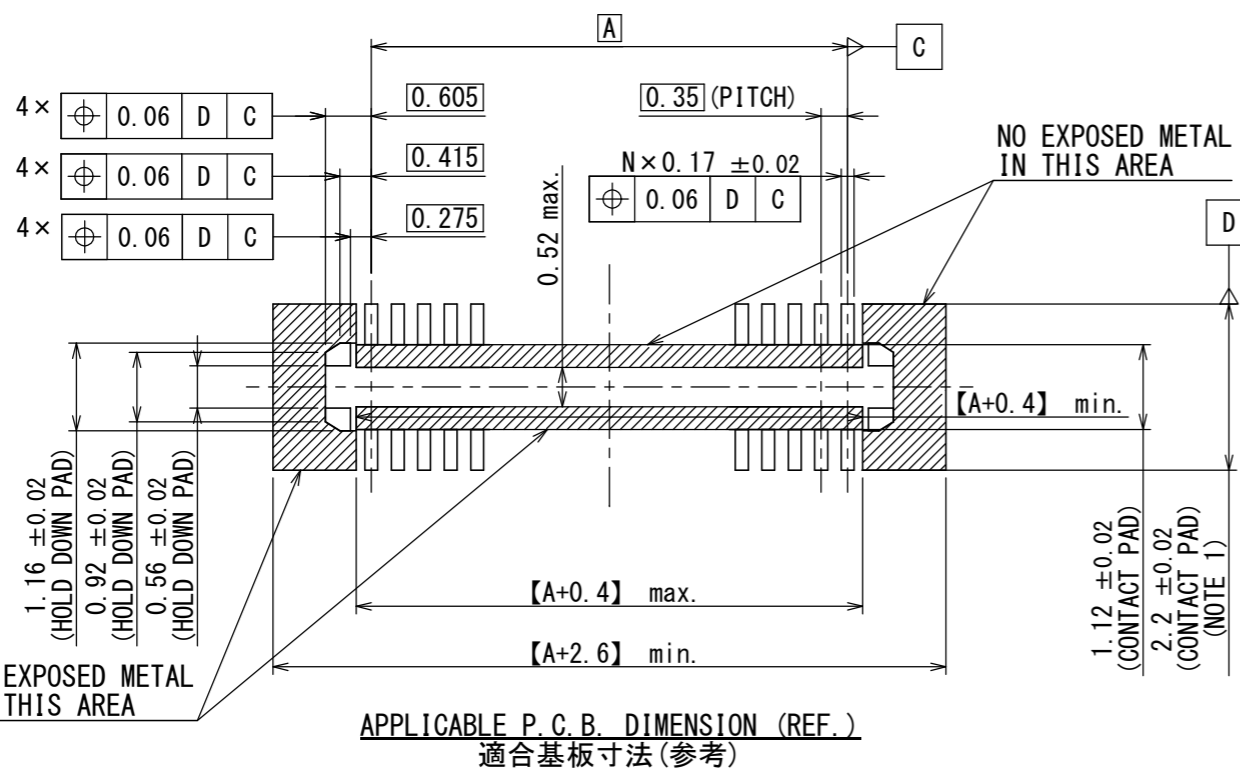
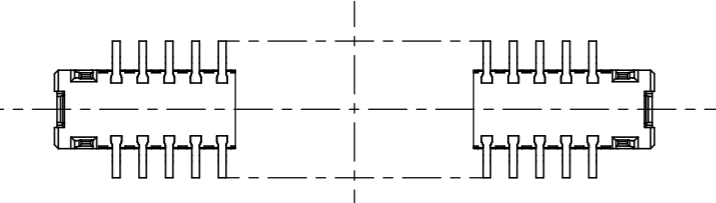
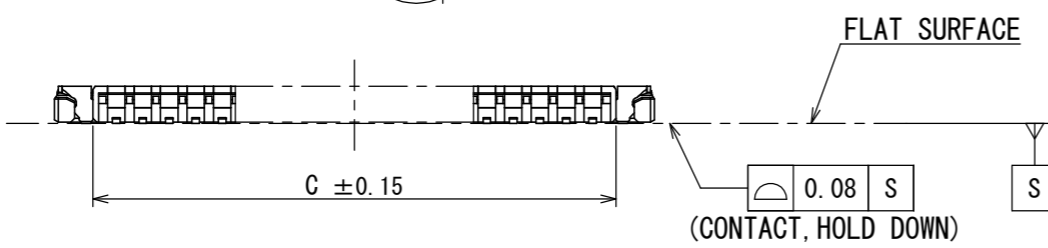


TABLE 1

| NUMBER OF CONTACT | A     | B     | C     | D   |
|-------------------|-------|-------|-------|-----|
| △4 10             | 1.40  | 3.03  | 2.02  | 1.0 |
| △3 24             | 3.85  | 5.48  | 4.47  | 2.0 |
| △3 34             | 5.60  | 7.23  | 6.22  | 5.0 |
| △3 40             | 6.65  | 8.28  | 7.27  | 5.0 |
| △3 42             | 7.00  | 8.63  | 7.62  | 5.0 |
| △3 54             | 9.10  | 10.73 | 9.72  | 5.0 |
| △2 60             | 10.15 | 11.78 | 10.77 | 5.0 |

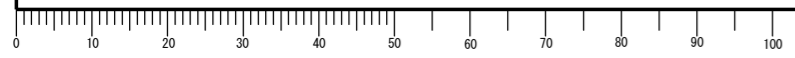


NOTE 1. IT SHOULD BE 2.8 ± 0.05 IF REPAIRING IS NEEDED.  
注1. リペアーが必要な場合、この寸法は2.8 ± 0.05を推奨する。

| 符号<br>NO. | 名称<br>DESCRIPTION    | 個数<br>QTY. | 材料<br>MATERIAL                      | 仕上<br>FINISH                         | 備考<br>REMARKS  |
|-----------|----------------------|------------|-------------------------------------|--------------------------------------|--|
| 3         | INSULATOR<br>インシュレータ | 1          | HEAT RESISTING PLASTICS<br>耐熱プラスチック | —                                    | —  |
| 2         | HOLD DOWN<br>ホールドダウン | 2          | COPPER ALLOY<br>銅合金                 | GOLD PLATING OVER NICKEL<br>Ni上Auめっき | △2 TERMINAL AREA: GOLD (0.03 μm MIN)                                 |
| 1         | CONTACT<br>コンタクト     | N          | COPPER ALLOY<br>銅合金                 | GOLD PLATING OVER NICKEL<br>Ni上Auめっき | CONTACT AREA: GOLD (0.1 μm MIN)<br>TERMINAL AREA: GOLD (0.05 μm MIN) |

|                                   |                                    |  |                       |  |
|-----------------------------------|------------------------------------|--|-----------------------|--|
| 仕様書 (SPECIFICATION)<br>JACS-11090 | 第1版 (ORIGINAL DATE)<br>06/APR/2015 | 尺度 (SCALE)<br>10:1                             | シリーズ (SERIES)<br>WP26 | 日本航空電子工業株式会社   |
| 一般公差 (GENERAL TOLERANCE)          | 製図<br>DR.                          | 名称 (TITLE)<br>WP26-P***VA1<br>(PLUG CONNECTOR) |                       | JAE<br>JAPAN AVIATION<br>ELECTRONICS<br>INDUSTRY, LTD. |
| 寸法 (DIMENSION)                    | 担当<br>CHK.<br>T. OMODACHI          | 質量 (MASS)                                      |                       |  |
| 角度 (ANGLES)                       | 査閲<br>APPD.<br>T. NISHIMURA        | 承認<br>APPD.<br>H. OBIKANE                      |                       | 図面番号 (DRAWING NO.)<br>SJ116215                         |
| 単位 (UNIT) : mm                    | —                                  |  |                       | 版数 (VER.)<br>4   |

DCF-C-212H(12.08)



WISDOM承認 2016/03/18