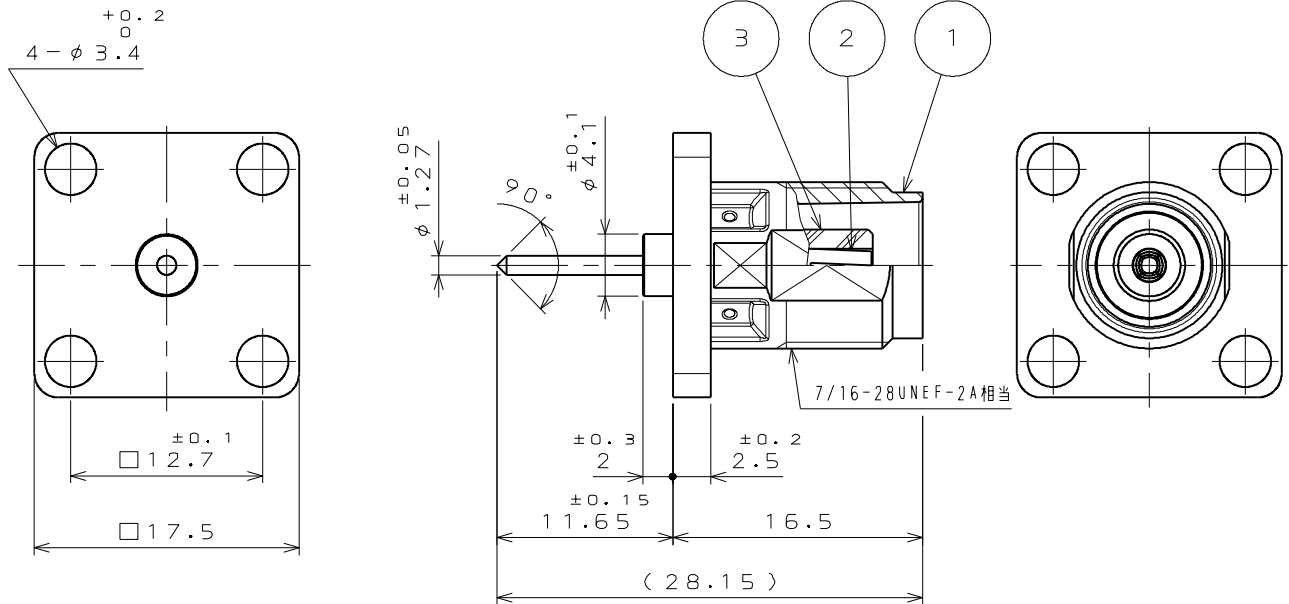
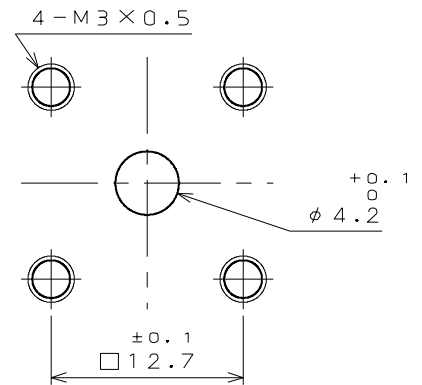
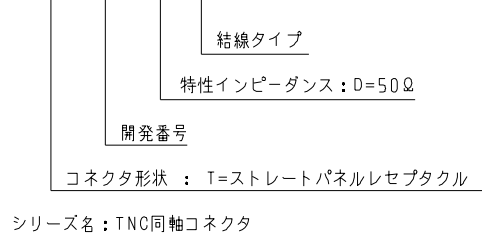


版数 VER.	年月日 DATE	CN NO.	変更内容 DESCRIPTION	製図 DR.	担当 CHK.	査閲 APPD.	承認 APPD.
------------	-------------	--------	---------------------	-----------	------------	-------------	-------------



命名法

T N C T 0 0 1 D 0 0



基板取付穴寸法(参考)

3	インシュレータ	1	4フッ化エチレン	—	—
2	ソケットコンタクト	1	りん青銅	ニッケル上金めっき	—
1	シェル	1	亜鉛合金	銅上ニッケルめっき	—
符号 NO.	名称 DESCRIPTION	個数 QTY.	材料 MATERIAL	仕上 FINISH	備考 REMARKS

DCF-C-211H(12.08)

仕様書(SPECIFICATION) JACS-2050		第1版(ORIGINAL DATE) 2012.11.21		名称(TITLE) TNC T001D00		日本航空電子工業株式会社 JAPAN AVIATION ELECTRONICS INDUSTRY, LTD.	
一般公差(GENERAL TOLERANCE)		製図 DR.		図面番号(DRAWING NO.) SJ113507		版数 (VER.) 1	
寸法(DIMENSION) 角度(ANGLES)		担当 CHK. 加藤(亮)					
. ±0.8		査閲 APPD. 古勝					
.X ±0.4		承認 APPD. 宮下					
.XX ±0.1		シリーズ(SERIES) TNC		尺度(SCALE) 2:1			
.XXX ±		単位(UNIT): mm					