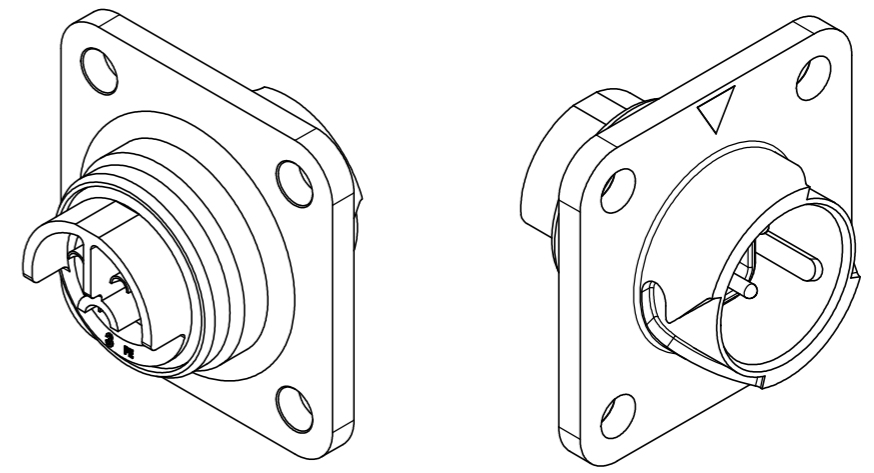
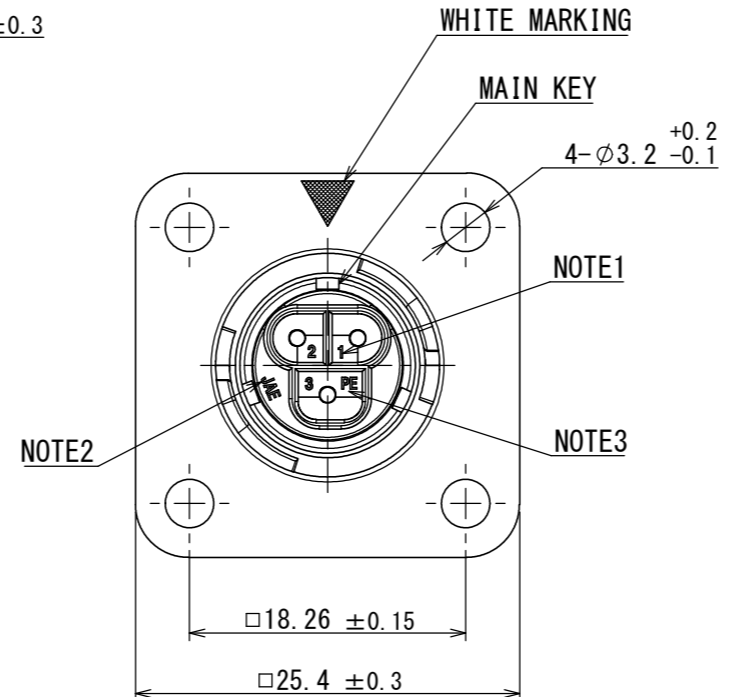
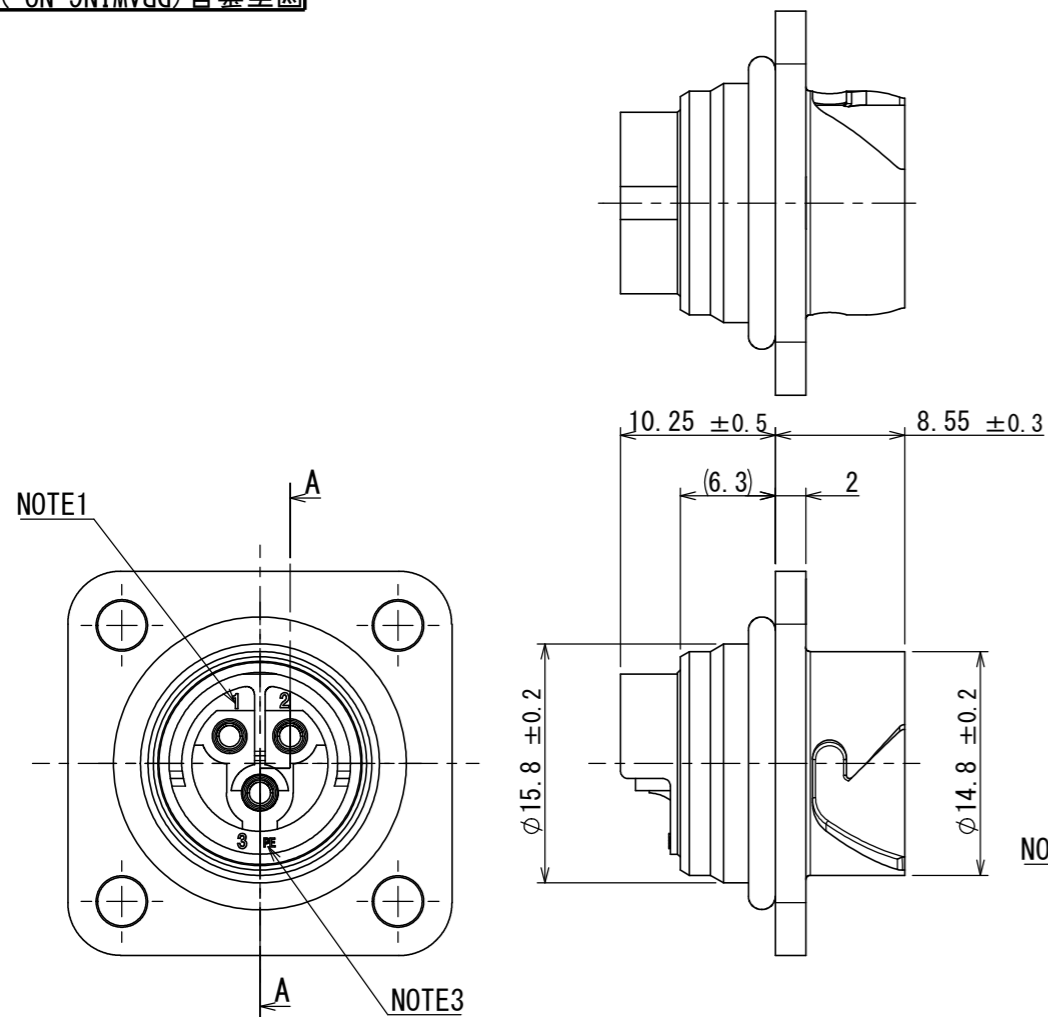
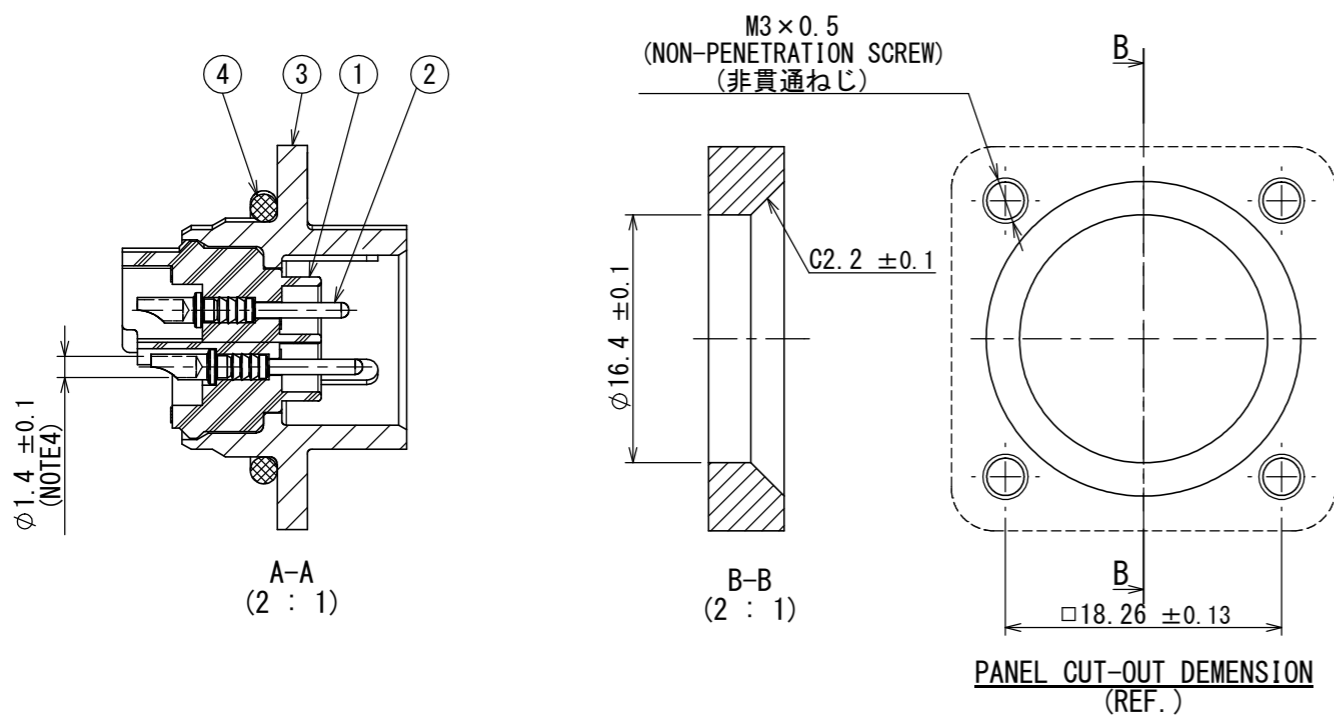


7Z7911GS
SJ116252
(ON DRAWING NO.)

版数 VER.	年月日 DATE	CN NO.	変更内容 DESCRIPTION	製図 DR.	担当 CHK.	査閲 APPD.	承認 APPD.
------------	-------------	--------	---------------------	-----------	------------	-------------	-------------



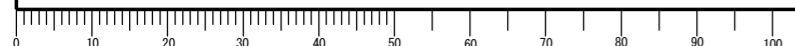
- NOTE 1. CONTACT POSITION NUMBER APPEARS IN THE AREA SHOWN.
 2. COMPANY LOGO "JAE" APPEARS IN THE AREA SHOWN.
 3. EARTH MARK "PE" IS MARKED NEAR BY CONTACT No. 3.
 4. APPLICABLE WIRE SIZE IS AS FOLLOWS.
 WIRE SIZE: AWG18 MAX. (0.75sq MAX.)
- 注1. 図示の位置に端子番号を表示する。
 2. 図示の位置に社名【JAE】を表示する。
 3. 保護回路接続(No. 3)は"PE"で表示する。
 4. 適合電線サイズは下記の通りである。
 適合電線サイズ: AWG18以下(0.75sq以下)



4	O-RING	1	SYNTHETIC RUBBER	—	
3	SHELL	1	ZINC ALLOY	ZINC PLATING	COLOR: BLACK SYSTEM INTERFERENCE COLOR
2	CONTACT (PIN)	3	COPPER ALLOY	GOLD PLATING (0.1 μ MIN.)	
1	INSULATOR	1	SYNTHETIC RESIN	—	
符号 NO.	名称 DESCRIPTION	個数 QTY.	材料 MATERIAL	仕上 FINISH	備考 REMARKS

仕様書 (SPECIFICATION) JACS-50117 JAHL-50117		第1版 (ORIGINAL DATE) 07/MAY/2015		尺度 (SCALE) 2:1		シリーズ (SERIES) JN2		日本航空電子工業株式会社	
一般公差 (GENERAL TOLERANCE) 寸法 (DIMENSION) ±0.8 × ±0.4 ×× ±0.1 ××× ±		角度 (ANGLES) ×° ± ×°×' ± 単位 (UNIT): mm		製図 DR. —		名称 (TITLE) JN2/WAS03MK1		JAE JAPAN AVIATION ELECTRONICS INDUSTRY, LTD.	
		担当 CHK. T. NAKAMURA		査閲 APPD. T. SUZUKI		承認 APPD. H. EBIHARA		図面番号 (DRAWING NO.) SJ116252	
				質量 (MASS)		[Symbol]		版数 (VER.) 1	

DCF-C-212H(12.08)



WISDOM承認 2015/05/20

SIZE A3