

版数 VER.	年月日 DATE	CN NO.	変更内容 DESCRIPTION	製図 DR.	担当 CHK.	査閲 APPD.	承認 APPD.
F 5	05/JAN/2021	037909	CORRECT HANDLING MANUAL NO. OF CRIMPING TOOL, etc.	—	T. TAKESHITA	—	E. MATSUMOTO

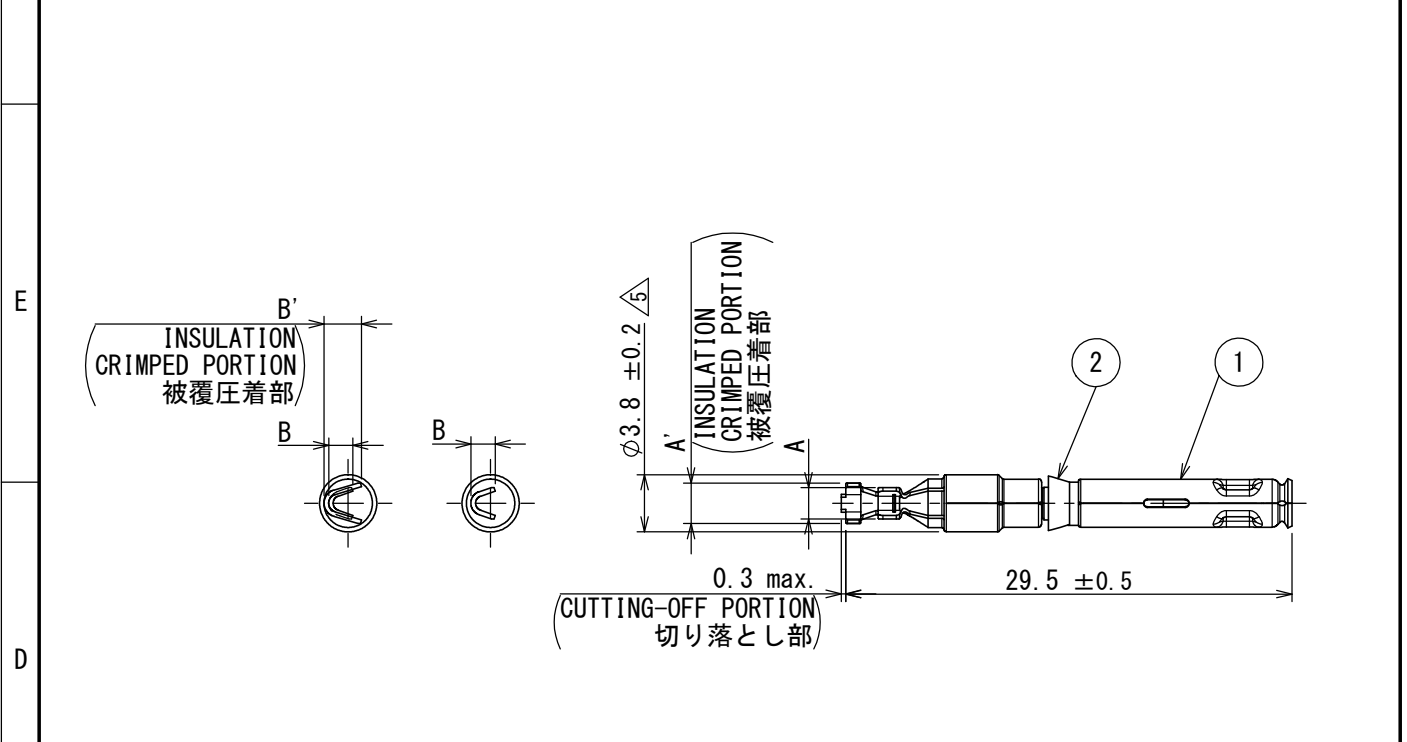
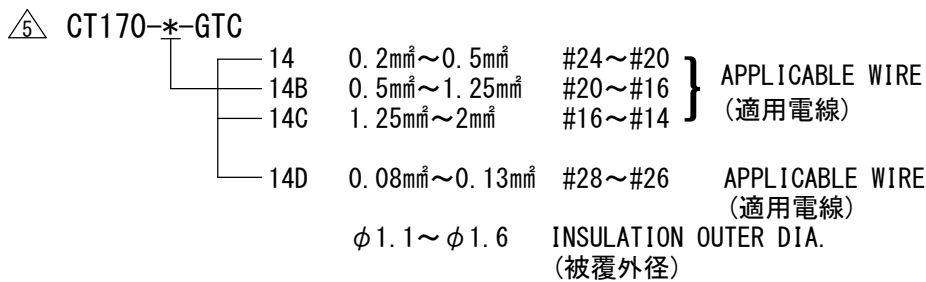


TABLE 1

DRAWING NUMBER 図番	PART NUMBER 品名	(REF.)		(REF.)		CLIP COLOR	APPLICABLE WIRE 適用電線	
		A	B	A'	B'		mm	AWG NO.
031-50968-010	ST-GTC-16S1	2.2	2.3	—	—	RED	0.2~0.5	#24~#20
031-50969-010	ST-GTC-16S2	2.7	3.1	—	—	BLUE	0.5~1.25	#20~#16
031-50970-010	ST-GTC-16S3	3.2	3.76	—	—	WHITE	1.25~2	#16~#14
031-51744-010	ST-GTC-16S4	2.3	1.6	2.9	2.4	GREEN	0.08~0.13	#28~#26

NOTE 1. APPLICABLE CRIMPING TOOL

注1. 適用圧着工具



2	CLIP	1	SYNTHETIC RESN	SEE TABLE 1
1	SOCKET CONTACT	1	COPPER ALLOY	SILVER PLATING
符号 NO.	名称 DESCRIPTION	個数 QTY.	材料 MATERIAL	仕上 FINISH

仕様書 (SPECIFICATION) T700341, T700404		第1版 (ORIGINAL DATE) 18/MAY/1983		名称 (TITLE) 031-*****-010 (ST-GTC-16S*)		日本航空電子工業株式会社 JAE JAPAN AVIATION ELECTRONICS INDUSTRY, LTD.	
一般公差 (GENERAL TOLERANCE)		製図 DR.	H. TUCHIYA	図面番号 (DRAWING NO.) SJ017302		版数 (VER.) 5	
寸法 (DIMENSION) 角度 (ANGLES)		担当 CHK.	M. MAJIME				
単位 (UNIT) : mm		査閲 APPD.	T. HASHIMOTO				
		承認 APPD.	H. KAWAMURA	シリーズ (SERIES) GTC	尺度 (SCALE) 2:1		

DCF-C-211J(20.07)