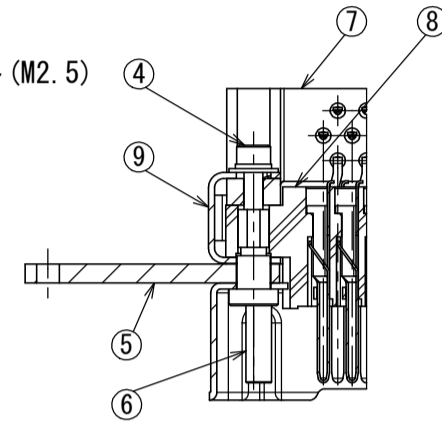
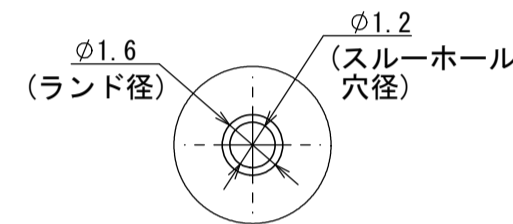
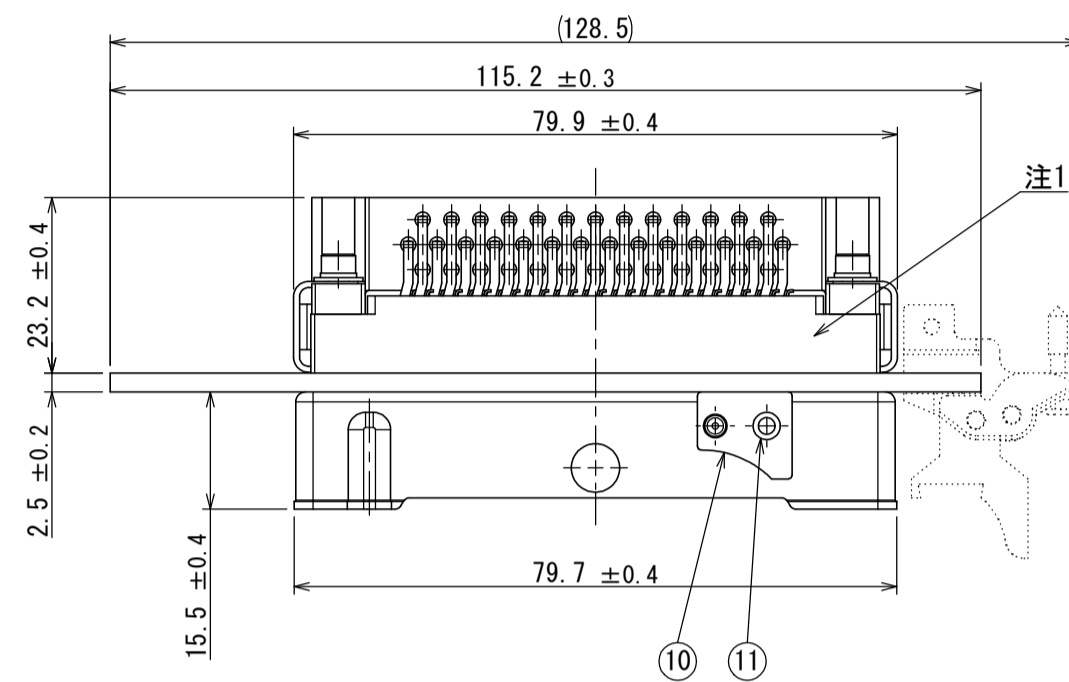


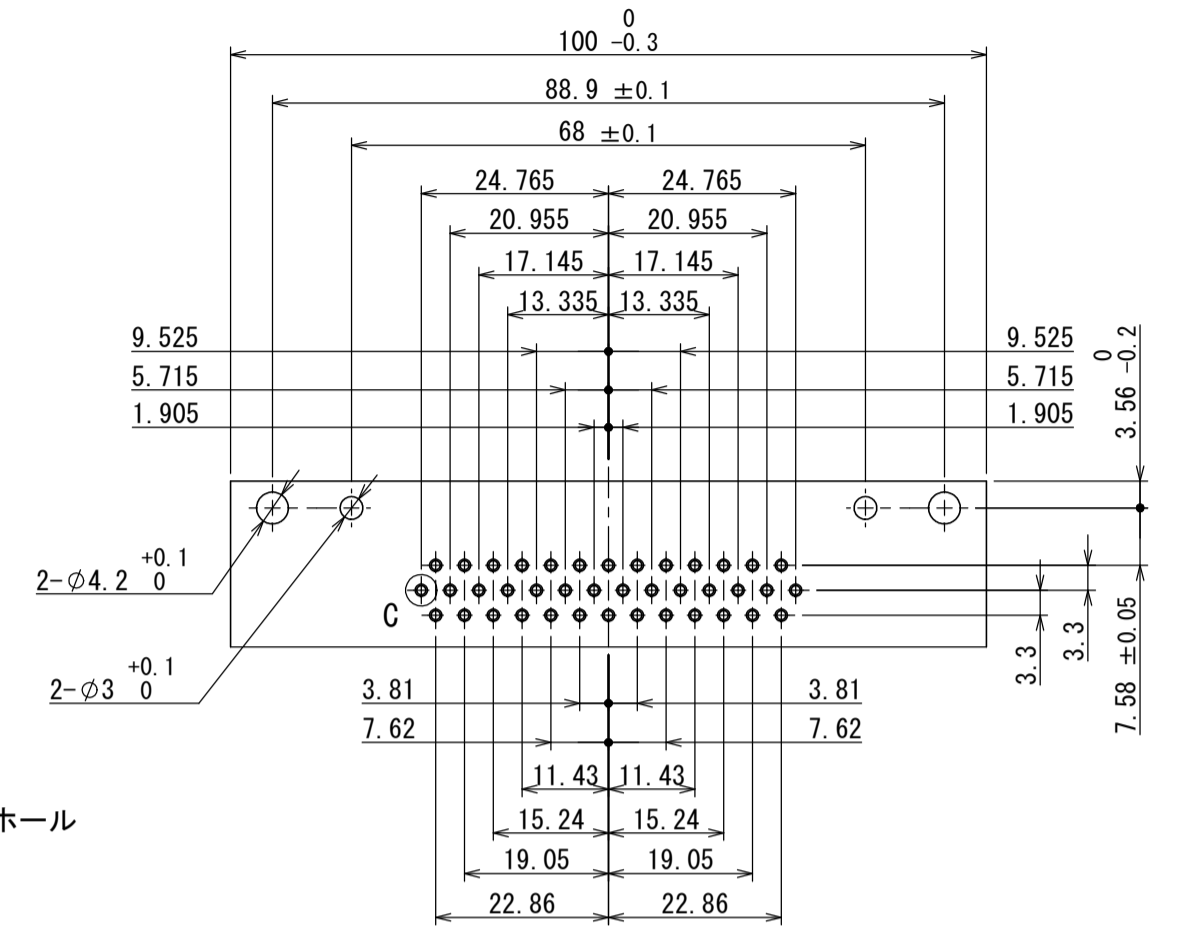
キー固定用
六角穴付ボルト (M2.5)



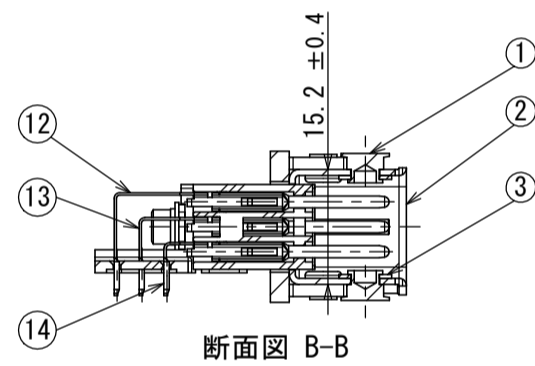
断面図 A-A



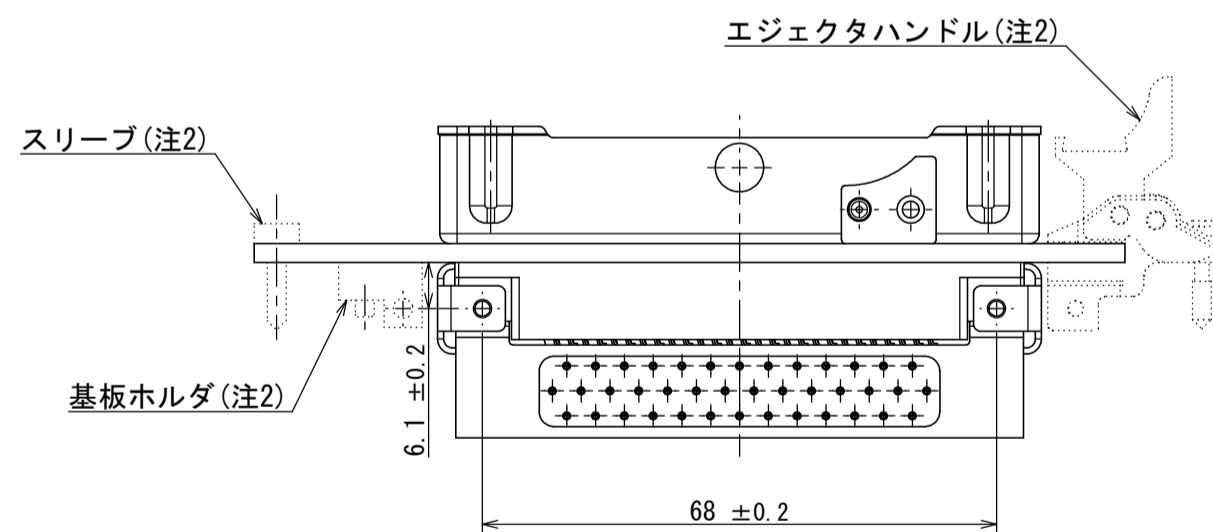
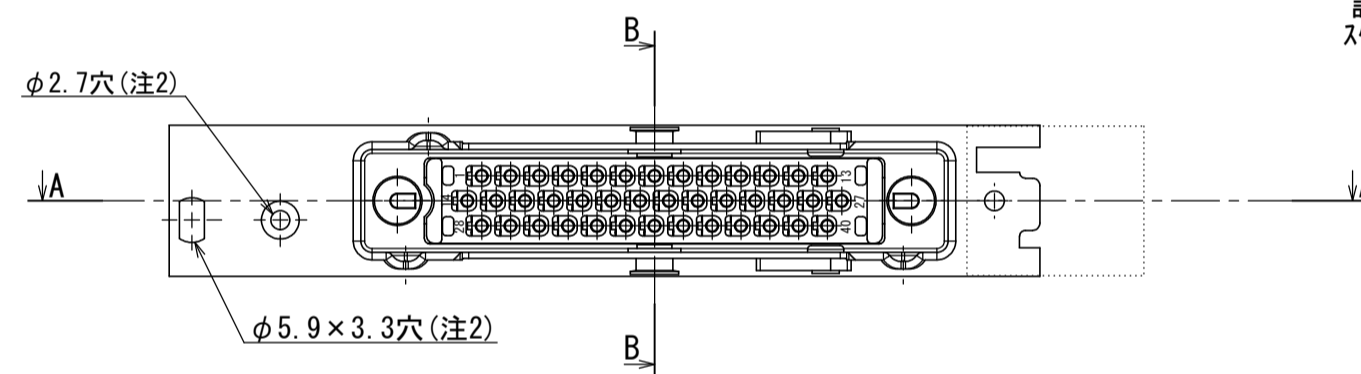
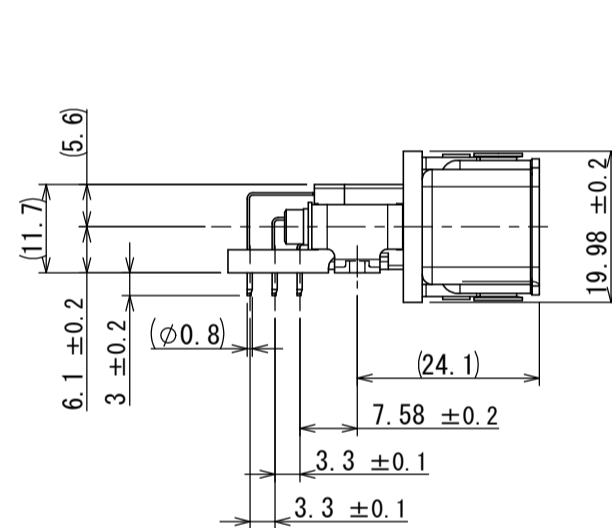
推奨ランドパターン形状 (参考)
詳細図 C
スケール 5 : 1



推奨基板取付寸法
(スルーホールピッチ公差: ±0.05)
(適用基板厚: t1.6)



断面図 B-B



注1. 図示の位置に品名、社名及び製造ロット番号を表示する。

2. 本製品にエジェクタハンドル、スリーブ、基板ホルダ等のユニット組立用部品は含まれておりません。別途部品メーカーより購入して下さい。

3. コネクタ仕様については、「JACS-30290」を参照してください。

符号 NO.	名称 DESCRIPTION	個数 QTY.	材料 MATERIAL	仕上 FINISH	備考 REMARKS
14	#16ピンコンタクト#3	13	銅合金	金めっき	金めっき厚: 0.76 μm以上
13	#16ピンコンタクト#2	14	銅合金	金めっき	金めっき厚: 0.76 μm以上
12	#16ピンコンタクト#1	13	銅合金	金めっき	金めっき厚: 0.76 μm以上
11	プレート用リベット	2	ステンレス鋼	—	
10	プレート	2	銅	ニッケルめっき	
9	サイドシェル	2	銅	ニッケルめっき	
8	ピンインシュレータ	1	合成樹脂	—	
7	ハウジング	1	合成樹脂	—	
6	誤嵌合防止キー(ピン)	2	銅合金	ニッケルめっき	
5	パネル	1	ステンレス鋼	—	
4	六角穴付ボルト (M2.5)	2	ステンレス鋼	—	
3	ラッチリベット用ワッシャ	2	銅合金	ニッケルめっき	
2	フロントシェル	1	銅	ニッケルめっき	
1	ラッチリベット	2	ステンレス鋼	—	

仕様書 (SPECIFICATION) JACS-30290 JAHL-30290	第1版 (ORIGINAL DATE) 2016/03/17	尺度 (SCALE) 1:1	シリーズ (SERIES) QE6
製図 DR.	—	名称 (TITLE) QE6R040LL02	日本航空電子工業株式会社
担当 CHK. 竹下 (隆)	—	質量 (MASS)	JAE JAPAN AVIATION ELECTRONICS INDUSTRY, LTD.
査閲 APPD. —	—	図面番号 (DRAWING NO.) SJ117617	版数 (VER.) 1
承認 APPD. 松本 (悦)	—		