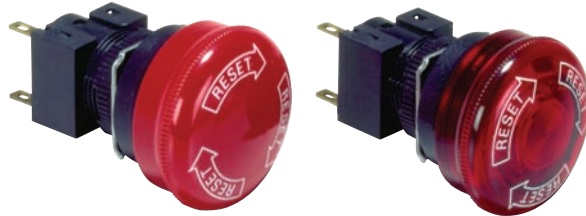


深度极小的分离式结构

- 强制断开构造可以在熔接等紧急情况下强制断开接点。
- 符合EN 60947-5-5标准。
- 配备安全锁，可以防止滥用。
- 开关独特的分离式结构可以简化接线，一体式结构便于操作。
- 可提供单端子块3接点型(A165E-U)。



⚠ 请务必阅读第9页上的“注意事项”。

型号结构

■ 型号列表

操作单元直径	功能	型号	形状
30mm型 40mm型	按下锁定 旋转复位	A165E	分离式结构  (30mm型)
		A165E-□-03U	一体式结构  (30mm型)

■ 型号 (完全组装)

整套出货，其中包含操作单元和光源。

A165E-¹LS-²24D-³02-⁴□

IP65 (耐油)

1. 操作单元外形和功能

代码	功能	按钮
S	不带灯	φ30
LS	带灯	
M	不带灯	φ40
LM	带灯	

按下锁定、旋转复位

3. 接点

代码	说明
01	1NC(1)
02	2NC(2)
03U	3NC(3)*

* 3NC(3)型为带有接点单元的一体式结构。仅提供不带灯型。

4.

代码	说明
无	操作部的箭头和文字为白色印字
PK	操作部箭头和文字为粉色印字

2. 光源

代码	类型	工作电压	额定电压
无	不带灯	—	—
24D	LED	AC/DC 24V±5%	AC/DC 24V

注：分离式结构型(1NC(1)、2NC(2))只能用于常规负载。一体式结构型(3NC(3))可用于常规负载和微小负载。

种类

■ 组合列表

照明	额定电压	按钮颜色	按钮尺寸	端子	接点形式	型号
LED	AC/DC24V	红色	φ30	焊接端子	1NC(1)	A165E-LS-24D-01
						A165E-LS-24D-01-PK
2NC(2)	A165E-LS-24D-02					
	A165E-LS-24D-02-PK					
不带灯	---		1NC(1)		A165E-S-01	
					A165E-S-01-PK	
2NC(2)	A165E-S-02					
	A165E-S-02-PK					
LED	AC/DC24V		φ40		1NC(1)	A165E-LM-24D-01
						A165E-LM-24D-01-PK
2NC(2)	A165E-LM-24D-02					
	A165E-LM-24D-02-PK					
不带灯	---	1NC(1)	A165E-M-01			
			A165E-M-01-PK			
2NC(2)	A165E-M-02					
	A165E-M-02-PK					
不带灯	---	φ30	3NC(3)	A165E-S-03U		
				A165E-S-03U-PK		
		φ40		A165E-M-03U		
				A165E-M-03U-PK		



■ 组合列表 (不同颜色)

照明	按钮颜色*	按钮尺寸	端子	接点形式	型号
不带灯	黄色	φ30	焊接端子	1NC(1)	A165E-SY-01
	灰色				A165E-SGR-01
	黄色			2NC(2)	A165E-SY-02
	灰色				A165E-SGR-02
	黄色			3NC(3)	A165E-SY-03U
	灰色				A165E-SGR-03U

*带黄色或灰色按钮的型号不能作为紧急开关。

■ 单品部件 (适用于分离式结构的开关)

● 操作单元

外观	照明	型号
φ30 	不带灯	A165E-S
		A165E-S-PK
	带灯	A165E-LS
		A165E-LS-PK
φ40 	不带灯	A165E-M
		A165E-M-PK
	带灯	A165E-LM
		A165E-LM-PK

● 灯

外观	LED颜色	额定电压	型号
	红色	明亮	DC5V
			A16-5DSR
			AC/DC12V
A16-12DSR			
AC/DC24V			
A16-24DSR			

● 开关

外观	照明	接点形式	型号
	不带灯	1NC(1)	A165E-01
		2NC(2)	A165E-02
	带灯	1NC(1)	A165E-01L
		2NC(2)	A165E-02L

● 开关单元

外观	照明	接点形式	型号
	带灯	1NC(1)	A165E-R-24D-01
		2NC(2)	A165E-R-24D-02

■ 附件（另售）

项目	外观	类型	型号	注意事项
黄色垫圈		黄色, $\phi 45$	A16Z-5070	作为紧急停止标示牌。
面板塞		圆形	A16ZT-3003	用于遮盖为日后扩展预留的面板切口。 防护等级: IP40 颜色: 黑
紧固工具		---	A16Z-3004	用于重复安装。注意请勿紧固过度。
拉拔工具			A16Z-5080	便于取出开关和灯。

规格

■ 安全标准认证额定值

● UL508、CSA C22.2 No.14、CCC(GB14048.5)

分离式结构型

额定电压	电阻负载
AC125V	5A
AC250V	3A
DC30V	3A

一体式结构型

额定电压	电阻负载
AC125V	1A
AC250V	0.5A
DC30V	1A

● TÜV(EN60947-5-1)

分离式结构型

额定电压	电阻负载
AC250V	3A
DC30V	3A

一体式结构型

额定电压	电阻负载
AC250V	0.5A
DC30V	1A

■ 认证标准

认证机构	标准	文件号
UL*	UL508、 CSA C22.2 No.14	E76675
TÜV SÜD	EN60947-5-1 (强制断开认证) EN60947-5-5	详情请咨询欧姆龙 代表处。
CQC (CCC)	GB14048.5	2003010303070678

* 已经获得CSA C22.2 No. 14认证。分离式结构型已通过开关单元认证。

■ 开关额定规格

● 分离式结构型

额定电压	电阻负载
AC125V	5A
AC250V	3A
DC30V	3A

注：最小适用负载：DC5V、150mA

● 一体式结构型

额定电压	电阻负载
AC125V	1A
AC250V	0.5A
DC30V	1A

注：最小适用负载：DC5V、1mA

■ LED额定规格

●（仅限于带LED的型号）

额定电压	额定电流	工作电压
AC/DC24V	8mA	AC/DC24V \pm 5%

■ 特性

项目	类型	紧急停止开关		
		不带灯 A165E-S/A165E-M	带灯 A165E-LS/A165-LM	不带灯，一体式结构 A165E-U
容许操作范围	机械	最大20次/min		
	电气	最大10次/min		
绝缘电阻		100MΩ以上(DC500V)		
耐电压	同极端子间	AC1000V, 50/60Hz, 持续1min		
	异极端子间	AC2000V, 50/60Hz, 持续1min		
	各端子与地面间	AC2000V, 50/60Hz, 持续1min		
	灯端子间	AC1000V, 50/60Hz, 持续1min*1	---	
耐振动	误动作	10~55Hz、双振幅1.5mm (误动作1ms以内)		
	耐久	500m/s ²		
耐冲击	误动作	300m/s ² 以下 (误动作1ms以内)	150m/s ² 以下 (误动作1ms以内)	
	机械	100000次以上		
耐久性	电气	100000次以上		
	防护等级	IP65耐油型*2	IP65*2	IP65耐油型*2
触电保护等级		Class II		
PTI (追踪特性)		175		
污染等级		3(EN60947-5-1)		
质量		约16g (2NC(2)开关)		
使用环境温度		-10~55°C (无结冰、无结露)		
使用环境湿度		35%~85%		
存储环境温度		-25~65°C (无结冰、无结露)		

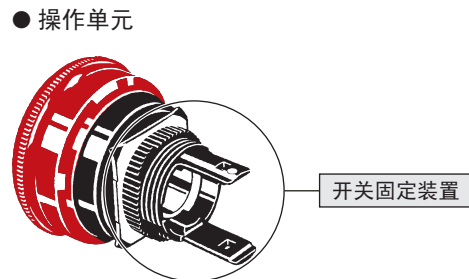
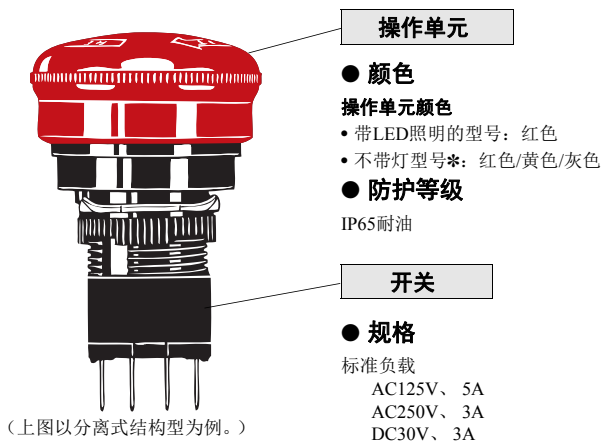
*1. 未安装LED。(测试时未安装LED。)

*2. 面板前面防护等级。

■ 动作特性

项目	类型	分离式结构型的特性	一体式结构型的特性
动作力	OF最大值	14.7N	14.7N
释放扭力	RF最大值	0.1N·m	0.1N·m
预行程	PT	3.5 ± 0.5mm	3 ± 0.5mm

结构及各部分名称

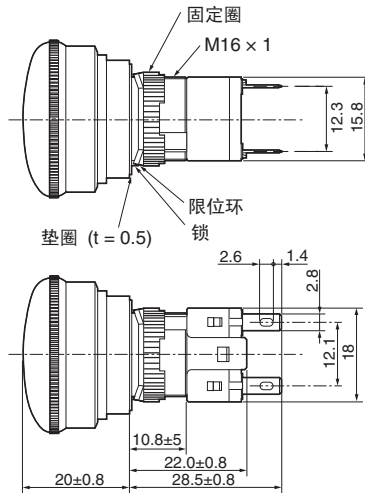
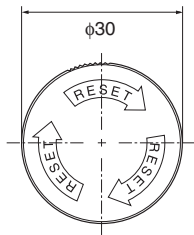


* 带黄色或灰色按钮的型号不能作为紧急开关。

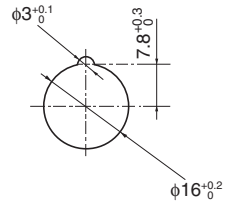
外形尺寸

A165E-S

不带灯型
φ30mm



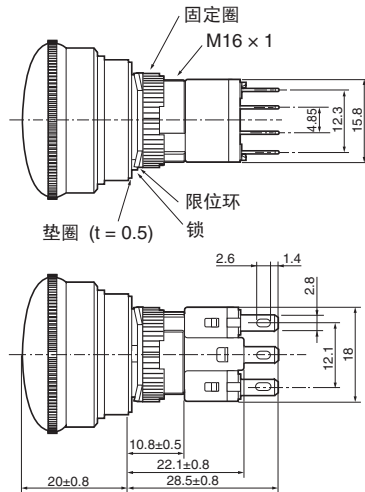
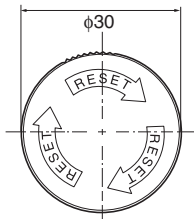
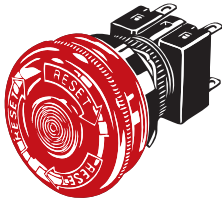
面板切割尺寸



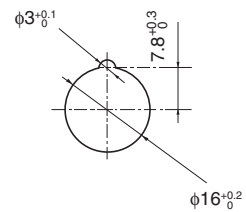
- 如果要为面板加喷漆等涂层, 请确保加涂层后的尺寸符合规定。
- 建议面板厚度: 0.5~3.2mm。

A165E-LS

带灯型
φ30mm



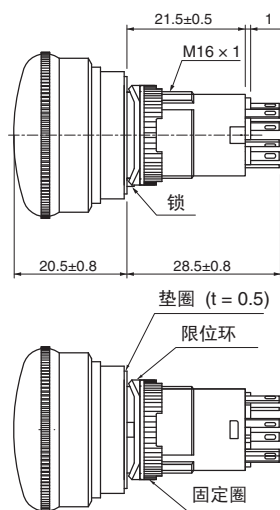
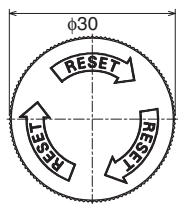
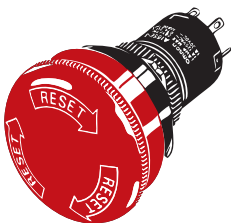
面板切割尺寸



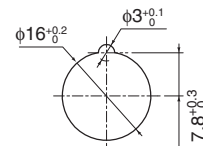
- 如果要为面板加喷漆等涂层, 请确保加涂层后的尺寸符合规定。
- 建议面板厚度: 0.5~3.2mm。

A165E-S-03U

不带灯,
一体式结构型
φ30mm



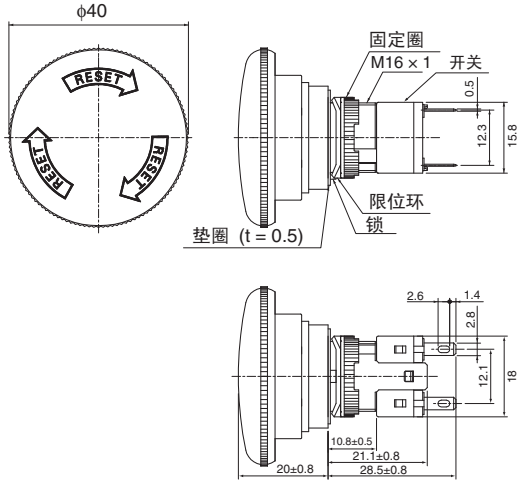
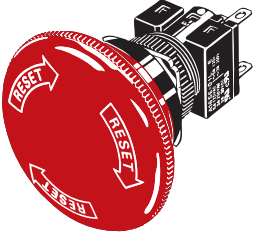
面板切割尺寸



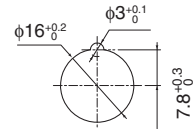
- 如果要为面板加喷漆等涂层, 请确保加涂层后的尺寸符合规定。
- 建议面板厚度: 0.5~3.2mm。

A165E-M

不带灯型
φ40mm



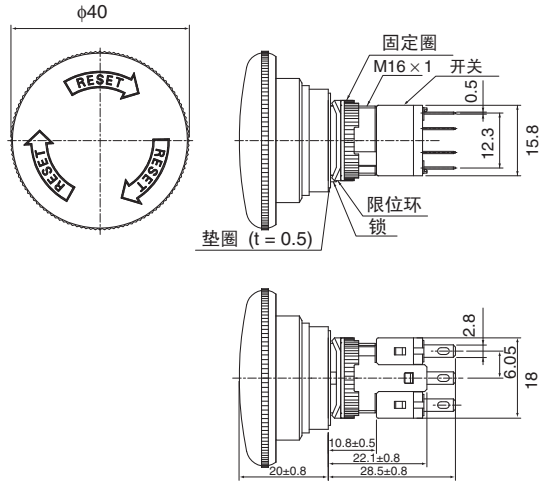
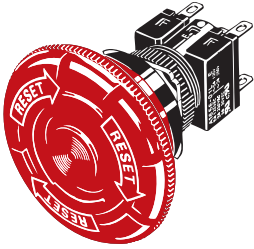
面板切割尺寸



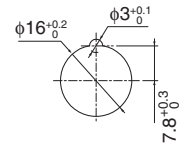
- 如果要为面板加喷漆等涂层, 请确保加涂层后的尺寸符合规定。
- 建议面板厚度: 0.5~3.2mm。

A165E-LM

带灯型
φ40mm



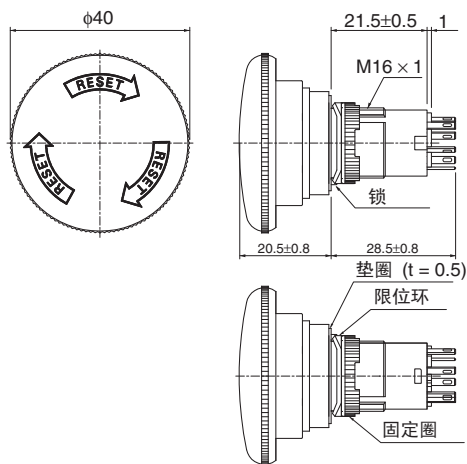
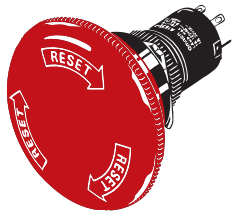
面板切割尺寸



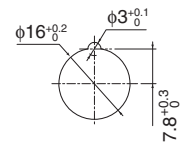
- 如果要为面板加喷漆等涂层, 请确保加涂层后的尺寸符合规定。
- 建议面板厚度: 0.5~3.2mm。

A165E-M-03U

一体式结构型
φ40mm



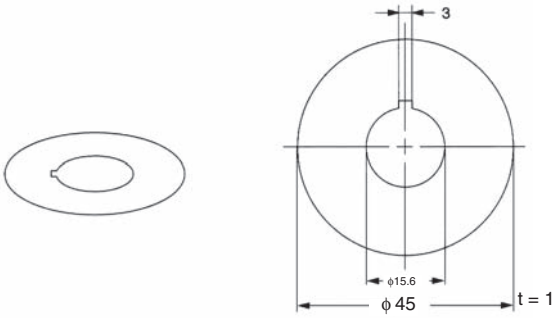
面板切割尺寸



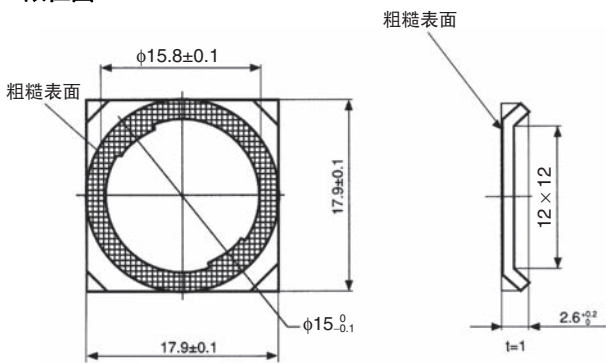
- 如果要为面板加喷漆等涂层, 请确保加涂层后的尺寸符合规定。
- 建议面板厚度: 0.5~3.2mm。

■ 附件

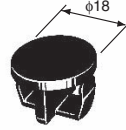
- 黄色圆板 (氯乙烯)
A16Z-5070



- 限位圈

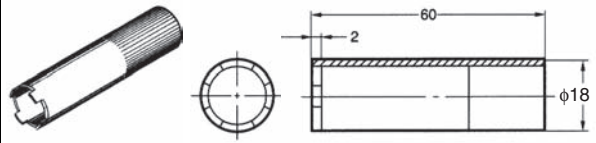


- 面板塞 (圆型)
A16ZT-3003



- 根据面板设计选择适当的面板塞，并从面板前面安装。面板切割尺寸与操作单元的切割尺寸相同。

- 紧固工具
A16Z-3004



■ 端子配置

1NC(1)开关	2NC(2)开关	3NC(3)开关

注：不带灯的型号未配备L+和L-端子。

安装

● 安装至面板（分离式结构型）

安装操作单元后，从面板背面扣上开关。

(1) 安装操作单元	
<ul style="list-style-type: none"> 将橡胶垫或黄色垫圈从端子侧安装至操作单元。从前面将操作单元插在面板上。从端子侧安装限位圈和安装螺母并旋紧。 根据单元的突出部分调整橡胶垫和黄色垫圈孔上的狭缝。 如果使用黄色垫圈则无需使用橡胶垫。 螺母的紧固扭矩为0.29~0.49N·m。 安装操作单元时应根据面板孔的狭缝调整操作单元的突出部分。 将限位圈和操作单元的凹槽对齐，确保边缘靠近面板侧。 	
(2) 安装开关	(3) 拆卸开关
<ul style="list-style-type: none"> 将开关扣接至操作单元。 将开关扣接至操作单元时应确保开关的方向正确。 如下图所示，将操作单元的白点与带有“L”标记的开关侧导向槽对齐，将开关向操作单元按压，直至扣接到位。在使用前应确认开关是否牢固。 	<ul style="list-style-type: none"> 拆除开关时，将A16Z-5080拉拔工具的尖端插入开关和操作单元之间，夹住开关并拉出。
(4) 安装LED灯	
<ul style="list-style-type: none"> 安装灯时，请确保灯朝向下图所示的方向。 插入灯时应将灯的突出部分对准开关外侧的小导槽。 	

注意事项

请务必阅读A165E型共通注意事项，网址：<http://www.fa.omron.com.cn>。

安全使用的符号和含义

注意	表示潜在的危險情形，若不加以避免，将导致轻微或中等程度的人身伤害，或者可能会导致重大的财产损失。
安全注意事项	对如何安全使用本产品的补充说明。

注意

如果操作单元与开关单元分离，设备不会停止，这样会造成危险条件。
请务必在开始运行前确认安全功能是否正常。



使用注意事项

● **安装**

- 请在安装、拆卸、为开关接线或进行维护之前确认电源已关闭。如果没有关闭电源，可能导致触电或起火。
- 紧固扭矩为0.29~0.49N·m。

● **接线**

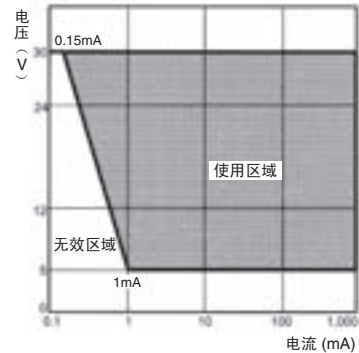
- 请务必使用规格符合工作电压和工作电流的电线。请根据以下条件进行焊接。如果焊接不当，可能导致异常生热，从而引发火灾。
 - 1.手工焊接：30W、5s以内
 - 2.浸入焊接：240°C、3s以内
 焊接后，应在撤出焊料上的外力之前等待1分钟。
- 请使用非腐蚀性液态树脂作为助焊剂。
- 接线时应确保电线的线芯不会接触单元。如果线芯会接触单元，那么必须使用热阻为100°C以上的电线。
- 完成开关接线后，应保持适当的间隙和沿面距离。

● **使用环境**

- IP65型采用的防护等级可确保从面板前面各方向接触水时不会损坏。
- 此开关只能用于室内。在室外使用此开关可能发生故障。

● **使用微小负载**

- 必要时插入接点保护回路，以免因接点开合时产生的浪涌电流造成接点过度磨损而减少使用寿命。
- A165E-□U（一体式结构）适用于标准负载(125V 1A、250V 0.5A)和微小负载。然而，如果连接标准负载，则不能使用微小负载区域。如果使用微小负载区域连接标准负载，接触面将变粗糙，微小负载的开合可靠性可能降低。
- 最小适用负载为N等级参考值。这个值表示可靠程度为60% (λ_{60})时的故障参考等级（符合JIS C5003）。
- 等式 $\lambda_{60} = 0.5 \times 10^{-6}$ /次表示当可靠等级为60%时预计故障率低于1/2000000。



● **LED**

LED内置限流电阻，因此无需外部电阻。

额定电压	内部限流电阻
AC/DC24V	2.4kΩ

● **操作扭矩**

- 旋紧方向的操作扭矩不应超过0.49N·m。
- 不要拉拔操作按钮或对按钮的任何一侧施加过大的力。否则可能损坏。

● 其他

- IP65耐油型采用NBR橡胶，可以抵御一般切削油和冷却油。然而IP65耐油型不能用于某些特种油，详情请咨询欧姆龙代表处。
- 如果要为面板加涂层，请确保加涂层后的面板符合规定尺寸。
- 由于开关的构造，剧烈冲击或振动可能导致开关故障或损坏。另外，大多数开关为树脂材质，如果与尖锐物体接触可能损坏。尤其操作单元上的划痕可能造成视觉或操作障碍。处理开关时请小心，不要丢掷或掉落。

