



特性

- 优异的射频特性
- 支持50Ω和75Ω两种阻抗应用
- 高达10W的射频负载切换能力
- 低安装高度，节省板间距
- 表面贴装型，安装便捷

RoHS compliant

触点参数

触点形式	2Z	
接触电阻 ⁽¹⁾	≤100mΩ (10mA 30mVDC)	
触点材料	银合金 + 镀金	
触点负载	阻性负载	1A 30VDC 2A 30VDC 0.5A 125VAC
	射频负载	3W 1GHz
最大切换电压	125VAC / 30VDC	
最大切换电流	0.5A / 2A	
最大切换功率	62.5VA / 60W / 10W 1GHz	
最小应用负载 ⁽²⁾	10mV 10μA	
机械耐久性	1 x 10 ⁸ 次	
电耐久性	阻性负载	1 x 10 ⁵ 次(1A 30VDC, 85°C, 1s通9s断) 1 x 10 ⁵ 次(0.5A 125VAC, 85°C, 1s通9s断)
	射频负载 ⁽³⁾	1 x 10 ⁵ 次(3W 1GHz, 85°C, 1s通9s断)

备注: (1) 上述值为初始值;

(2) 最小应用负载是参考值, 该参考值会根据通断频率、环境条件期望的接触电阻和可靠性等的不同而改变, 因此请在使用前用实际负载进行确认试验;

(3) 负载侧的V.SWR≤1.2时的值。

线圈参数

额定线圈功率	单稳态	见“线圈规格表”
	单线圈磁保持	见“线圈规格表”
	双线圈磁保持	见“线圈规格表”
线圈温升	≤30K(1A负载, 85°C环境温度下)	

射频特性

频率	~1GHz	
隔离度	断开触点间	≥20dB
	触点组间	≥30dB
插入损耗	≤0.3dB	
电压驻波比(V.SWR)	≤1.2	
触点通过功率	3W(1GHz,V.SWR≤1.2)	

备注:(1)上述值为初始值。

性能参数

绝缘电阻	1000MΩ (500VDC)	
介电耐压	断开触点间	750VAC 1min
	线圈与触点间	1000VAC 1min
	触点组间	1000VAC 1min
	线圈、触点与接地间	1000VAC 1min
动作时间(额定电压下)	≤3ms	
释放(复归)时间(额定电压下)	≤3ms	
温度范围	-40°C ~ 85°C	
湿度	5% ~ 85% RH	
冲击	稳定性	735m/s ²
	强度	980m/s ²
振动	稳定性	10Hz ~ 55Hz 3.3mm 双振幅
	强度	10Hz ~ 55Hz 5.0mm 双振幅

引出端方式	SMT	
重量	约2.2g	
湿度敏感级别(仅适用于表面贴装型, JEDEC-STD-020)	MSL-3	
封装方式	塑封型	

备注: (1) 上述值均为初始值。

线圈规格表

23°C

单稳态

规格代号	线圈额定电压 VDC	动作电压 VDC	释放电压 VDC	线圈电阻 Ω	线圈额定功耗 mW	最大电压 ⁽⁴⁾ VDC
HFD32/1.5	1.5	≤ 1.13	≥ 0.15	16 x (1 \pm 10%)	约140	3.0
HFD32/2.4	2.4	≤ 1.8	≥ 0.24	41.1 x (1 \pm 10%)	约140	4.8
HFD32/3	3	≤ 2.25	≥ 0.3	64.3 x (1 \pm 10%)	约140	6.0
HFD32/4.5	4.5	≤ 3.38	≥ 0.45	145 x (1 \pm 10%)	约140	9.0
HFD32/5	5	≤ 3.75	≥ 0.5	178 x (1 \pm 10%)	约140	10.0
HFD32/6	6	≤ 4.5	≥ 0.6	257 x (1 \pm 10%)	约140	12.0
HFD32/9	9	≤ 6.75	≥ 0.9	579 x (1 \pm 10%)	约140	18.0
HFD32/12	12	≤ 9	≥ 1.2	1028 x (1 \pm 10%)	约140	24.0
HFD32/24	24	≤ 18	≥ 2.4	2880 x (1 \pm 10%)	约200	48.0
HFD32/48	48	≤ 36	≥ 4.8	7680 x (1 \pm 10%)	约300	72.0

单线圈磁保持

规格代号	线圈额定电压 VDC	动作电压 VDC	复归电压 VDC	线圈电阻 Ω	线圈额定功耗 mW	最大电压 ⁽⁴⁾ VDC
HFD32/1.5-L1	1.5	≤ 1.13	≤ 1.13	22.5 x (1 \pm 10%)	约100	3.0
HFD32/2.4-L1	2.4	≤ 1.8	≤ 1.8	57.6x (1 \pm 10%)	约100	4.8
HFD32/3-L1	3	≤ 2.25	≤ 2.25	90 x (1 \pm 10%)	约100	6.0
HFD32/4.5-L1	4.5	≤ 3.38	≤ 3.38	202.5 x (1 \pm 10%)	约100	9.0
HFD32/5-L1	5	≤ 3.75	≤ 3.75	250 x (1 \pm 10%)	约100	10.0
HFD32/6-L1	6	≤ 4.5	≤ 4.5	360 x (1 \pm 10%)	约100	12.0
HFD32/9-L1	9	≤ 6.75	≤ 6.75	810 x (1 \pm 10%)	约100	18.0
HFD32/12-L1	12	≤ 9	≤ 9	1440 x (1 \pm 10%)	约100	24.0
HFD32/24-L1	24	≤ 18	≤ 18	3840 x (1 \pm 10%)	约150	48.0

双线圈磁保持

规格代号	线圈额定电压 VDC	动作电压 VDC	复归电压 VDC	线圈电阻 Ω	线圈额定功耗 mW	最大电压 ⁽⁴⁾ VDC
HFD32/1.5-L2	1.5	≤ 1.13	≤ 1.13	11.3x (1 \pm 10%)	约200	3.0
HFD32/2.4-L2	2.4	≤ 1.8	≤ 1.8	28.8x (1 \pm 10%)	约200	4.8
HFD32/3-L2	3	≤ 2.25	≤ 2.25	45 x (1 \pm 10%)	约200	6.0
HFD32/4.5-L2	4.5	≤ 3.38	≤ 3.38	101.3x (1 \pm 10%)	约200	9.0
HFD32/5-L2	5	≤ 3.75	≤ 3.75	125x (1 \pm 10%)	约200	10.0
HFD32/6-L2	6	≤ 4.5	≤ 4.5	180 x (1 \pm 10%)	约200	12.0
HFD32/9-L2	9	≤ 6.75	≤ 6.75	405 x (1 \pm 10%)	约200	18.0
HFD32/12-L2	12	≤ 9	≤ 9	720 x (1 \pm 10%)	约200	24.0
HFD32/24-L2	24	≤ 18	≤ 18	1920 x (1 \pm 10%)	约300	48.0

备注：（1）给继电器线圈两端施加额定电压是使继电器正常工作的基础，使用前请确认施加到继电器线圈两端的电压是否达到额定值；

（2）为补偿晶体管的压降，当晶体管供电电源电压为5V时，建议选用4.5V规格继电器，3V时选用2.4V规格继电器；

（3）对于单稳态继电器，在继电器可靠动作以后，若需要降压保持，请确保保持电压的有效值不低于额定电压的60%；

（4）最大电压是指继电器线圈在短时间内能承受的最大过电压值；

（5）当用户有不同于上述参数的特殊要求时，可协商订货。

订货标记示例

HFD32 /		12	-L1	S	R	(XXX)
继电器型号						
线圈电压	1.5,2.4,3,4.5, 5,6, 9,12,24,48VDC					
线圈类型	L1: 单线圈磁保持 L2: 双线圈磁保持 无: 单稳态					
安装形式	S: 标准表面贴装型					
包装方式	R: 带盘包装					
特性号	XXX: 客户特殊要求 无: 标准型					

备注: (1) 48VDC线圈电压规格仅适用于单稳态规格;

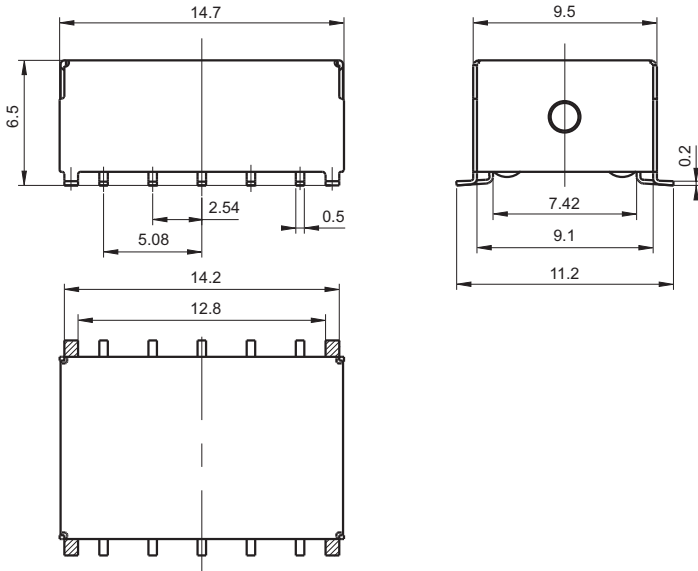
(2) R型(带盘包装)包装方式采用防潮包装符合MSL-3要求, R不在继电器外壳上体现, 仅印在包装标签上; 当产品订货量小于或等于100只时, 无特殊说明, 默认采用符合MSL-3防潮要求的管状包装;

(3) 客户特殊要求由我司评审后, 按特性号的形式标识。

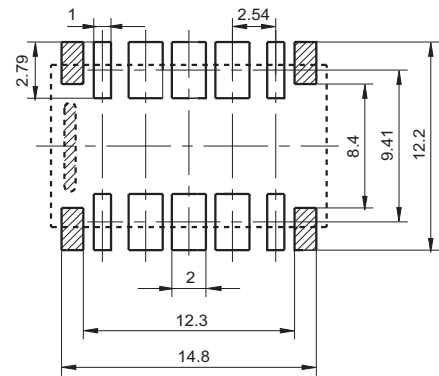
外形图、接线图、安装孔尺寸


单位: mm

外形图

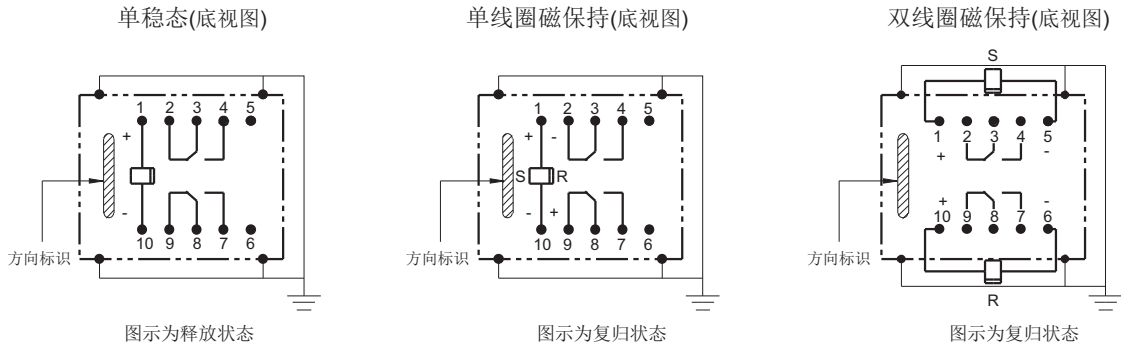


安装孔尺寸 (底视图)



备注: (1)  代表接地引出端或接地安装孔位。

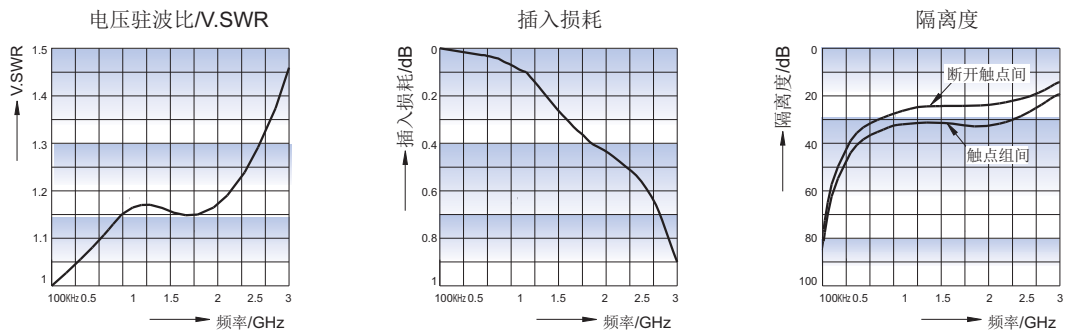
接线图



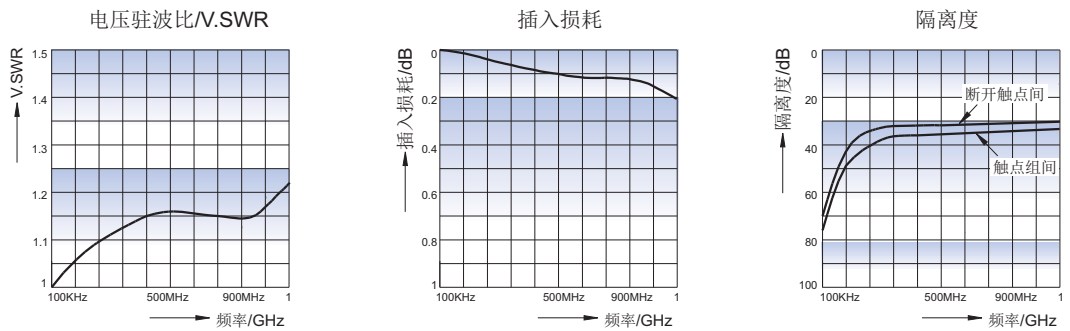
备注: (1) 产品部分外形尺寸未注尺寸公差, 当外形尺寸 $\leq 1\text{mm}$, 公差为 $\pm 0.2\text{mm}$; 当外形尺寸在 $(1 \sim 5)\text{mm}$ 之间时, 公差为 $\pm 0.3\text{mm}$; 当外形尺寸 $> 5\text{mm}$, 公差为 $\pm 0.4\text{mm}$;
 (2) 安装孔尺寸中未注尺寸公差为 $\pm 0.1\text{mm}$;
 (3) 安装板尺寸为推荐值, 具体的PCB板安装尺寸可根据产品实物进行测绘、调整。

射频特性曲线图

射频特性/50 Ω

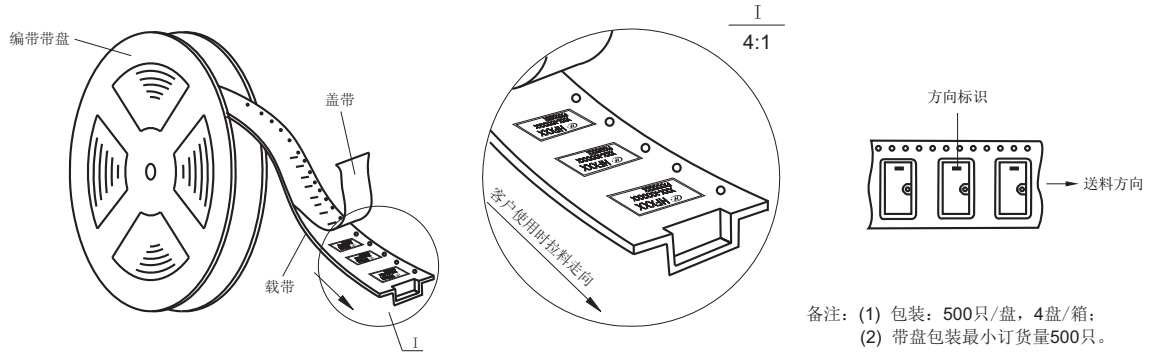


射频特性/75 Ω

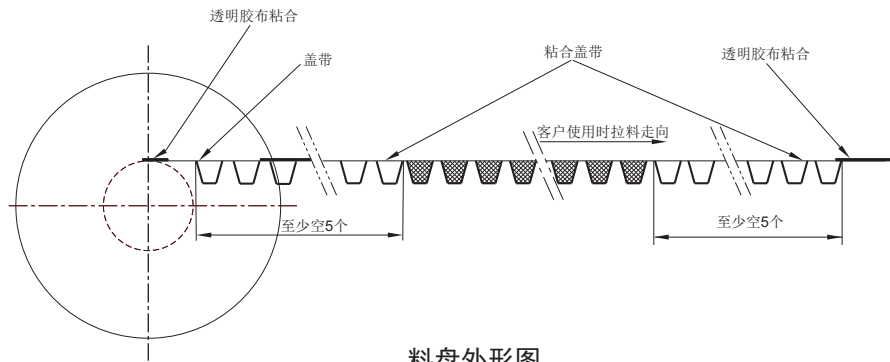


备注: (1) 环境温度条件 23°C ;
 (2) 射频特性会因PCB板的差异而不同, 因此请在实际设备上确认耐久性性能参数后使用;
 (3) 测试型号规格: HFD32/12-SR, 测试仪器: Keysight E5071C网络分析仪。

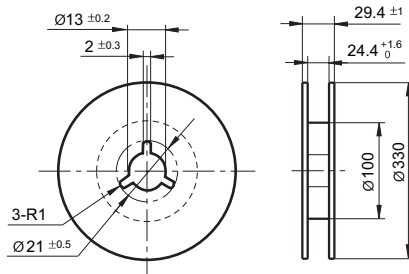
带盘走向示意图



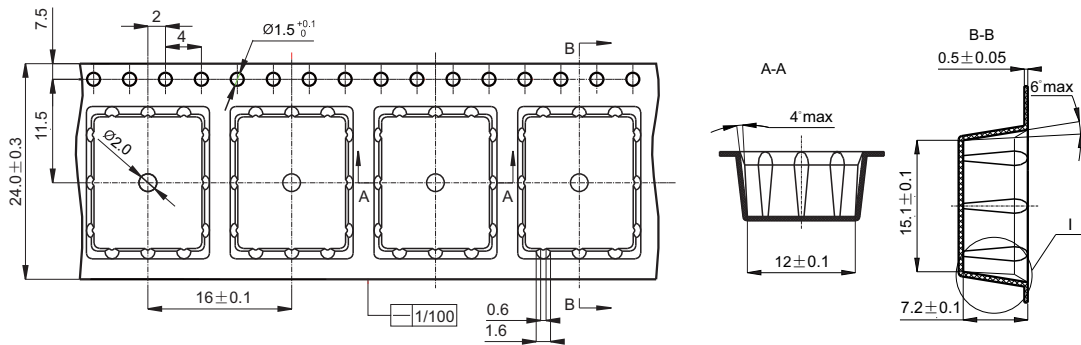
备注: (1) 包装: 500只/盘, 4盘/箱;
(2) 带盘包装最小订货量500只。



料盘外形图

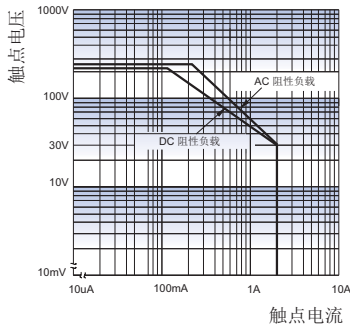


载带外形图

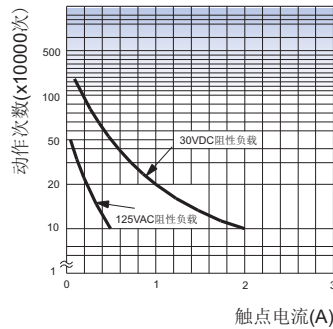


性能曲线图

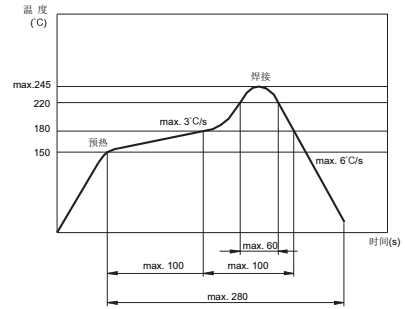
最大切换功率曲线



电耐久性曲线



回流焊的温度/时间曲线 (PCB板焊接面)



注意事项:

- (1) 本产品属高灵敏极化继电器, 如果加在线圈两端的电压极性不正确, 继电器将不动作;
- (2) 避免在强磁场条件下使用本继电器, 外界强磁场会造成继电器动作和释放等参数发生变化;
- (3) 磁保持继电器出厂状态为复归状态, 但因运输或继电器安装时受到冲击等因素的影响, 可能会变为动作状态, 因而使用时 (电源接入时) 请根据需要重新将其设置为复归状态或动作状态;
- (4) 给线圈施加额定电压是使继电器正常工作的基础, 使用前请确认施加到继电器线圈上的电压有达到额定电压。对于磁保持继电器, 为了确保其动作或复归, 施加到线圈上的额定电压的脉冲宽度必须达到动作或复归时间的5倍以上;
- (5) 对于单稳态继电器, 在继电器可靠动作以后, 若需降压保持, 请确保保持电压的有效值不低于额定电压的60%。
- (6) 继电器被跌落或超过冲击条件时, 有可能会损坏;
- (7) 对于表面贴装型产品, 当回流焊曲线超出我司推荐曲线时, 请务必进行实际验证, 确认没问题才可进行生产。原则上不推荐继电器二次回流焊, 当继电器需要第二次回流焊时, 请务必与第一次焊接时间间隔不少于60min, 并进行实际验证, 确认没问题才可进行生产;
- (8) 当继电器装入PCB板焊接后, 如需进行整体清洗或表面处理, 请与我司联系, 以便商定合适的焊接条件、合适的产品规格;
- (9) 对于塑封型产品, 在焊接完成后, 应将继电器自然冷却到40°C以下, 再进行清洗、表面处理等后处理, 其中, 清洗液、表面处理剂的温度应控制在40°C以下。清洗时, 避免使用超声波清洗, 避免使用汽油、三氯乙烷、氟里昂等对继电器结构件和环境有影响的清洗液;
- (10) 推荐的使用、存储和运输条件, 请参考《继电器术语解释和选用指南》;
- (11) 采用防潮包装的产品, 包装符合MSL-3要求。产品拆封后请储存于≤30°C, ≤60% RH的环境下, 并在168小时之内使用完。如果不能及时使用完毕, 建议重新真空包装或储存于25°C±5°C, ≤10% RH的干燥箱内。若储存条件超出上述条件, 请进行实际焊接确认或者按50°C±5°C, ≤30% RH, 72小时条件烘焙后使用。
- (12) 避免同一继电器既通断大负载又通断小负载或射频负载。因为通断大负载时易产生触点飞溅物, 它们会附着于通断微小负载或射频负载的触点上, 导致触点故障或射频特性下降。
- (13) 继电器用于长期连续通电的回路时, 由于线圈自身发热会促使线圈绝缘材料老化; 因此请尽量不要将继电器线圈接地以降低电蚀风险, 同时请设计适当的安全电路以防止断线造成损失;
- (14) 请确保在继电器周围不存在硅系物质 (如硅橡胶、硅油、硅系涂层、硅填充剂等), 由于它们会产生含硅的挥发气体, 可能导致硅附着于继电器触点上引起接触不良;
- (15) 其余推荐的使用、存储和运输条件, 请参考《继电器术语解释和选用指南》。

声明:

本产品规格书仅供客户使用时参考, 其中未明确规定的要求条件, 详见“继电器术语解释及使用指南”。若有更改, 恕不另行通知。对宏发而言, 不可能评定继电器在每个具体应用领域的所有性能参数要求, 因而客户应根据具体的使用条件选择与之相匹配的产品, 若有疑问, 请与宏发联系以便获取更多的技术支持。但产品选型责任仅由客户负责。

© 厦门宏发电声股份有限公司版权所有, 本公司保留所有权利。