



典型应用

汽车雨刮控制

特性

- 控制雨刮的高速、低速、间歇工作
- 具有电机堵转保护功能
- 一体化底座设计，结构稳定
- 表面贴装技术，工艺先进

产品型号

产品型号	额定工作电压 VDC	工作电压范围 VDC	额定电机负载 W	外形尺寸 mm
HF3606/ 12-G	12	9 ~ 16	50	30 × 30 × 40
HF3606/ 12-L	12	9 ~ 16	50	30 × 30 × 40

技术参数

刮水时间	3.5s + 2.5s	振动	正弦振动	10Hz ~ 200Hz 49m/s ²
间歇时间	4s ± 0.6s (0Ω)		随机振动	10Hz ~ 1000Hz 19.6m/s ²
电耐久性	12s ± 1s (10kΩ)	冲击	196m/s ²	
电耐久性	1 × 10 ⁵ 次 (额定电机负载)	重量	约36g	
共筑温度范围	-40°C ~ 85°C	机械性能	外壳保持力: ≥ 160N	
			引出脚保持力: ≥ 28N (2.8mm)	
			≥ 100N (6.3mm)	

订货标记示例

继电器型号	HF3606 /	12	-G	-B	(XXX)
额定电压	12: 12VDC				
触发电平	G: 高电平触发 L: 低电平触发				
安装形式	B: 带安装支架 无: 无安装支架				
特性号 ⁽¹⁾	XXX: 客户特殊要求 无: 标准型				

备注: (1) 客户特殊要求由我司评审后, 按特性号的形式标识。例如: (170) 表示闪光灯负载。带特性号产品的性能参数应按宏发提供该产品的特定规格书为准。

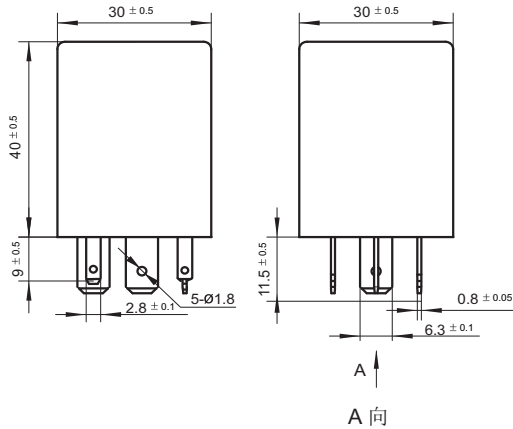


宏发继电器

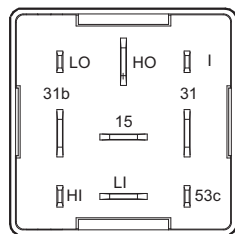
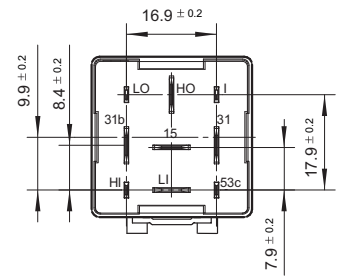
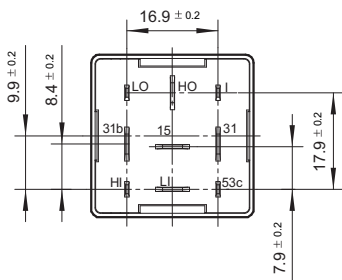
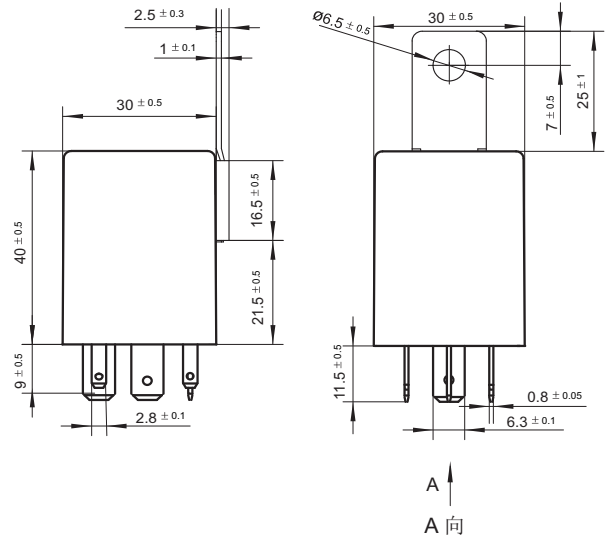
ISO9001、IATF16949、ISO14001、OHSAS18001、IECQ QC 080000 认证企业

外形图

HF3606/12-□(XXX)



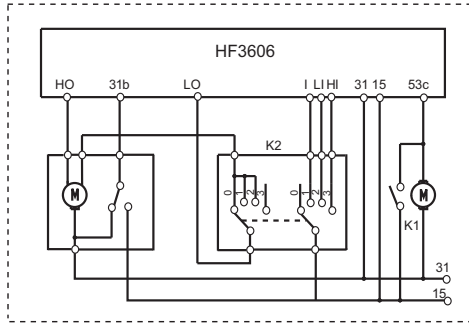
HF3606/12-□-B(XXX)



引出脚功能说明

- HI: 雨刮高速控制信号
- LI: 雨刮低速控制信号
- 53c: 清洗控制信号
- 31b: 雨刮复位信号
- 15: 电源正
- 31: 电源负
- HO: 雨刮电机高速控制
- LO: 雨刮电机低速控制
- I: 雨刮间歇控制信号

接线图



如左图接线图所示，产品的15脚接电源正极，31脚接电源负极，I脚、LO脚、LI脚、HI脚接组合开关，31b脚接雨刮电机蜗轮开关，HO脚接雨刮电机高速端，53c脚接清洗泵开关。

间歇刮水：当组合开关K2处于位置1时，I脚得到12V电压，产品内部继电器动作，LO脚与15脚接通，雨刮电机转动，当31b脚得到0V的反馈信号后内部继电器释放，LO脚和15脚断开，雨刮电机停止。等待 $4.0s \pm 0.4s$ 后，重复上面的过程。

低速刮水：当组合开关K2处于位置2时，LI脚得到12V电压，产品内部继电器动作，LO脚与15脚接通，雨刮电机低速转动。

高速刮水：当组合开关K2处于位置3时，HI脚得到12V电压，产品内部继电器动作，HO脚与15脚接通，雨刮电机高速转动。

清洗刮水：当K1闭合，53c脚得到12V电压时，内部继电器动作，LO脚与15脚接通，雨刮电机开始转动，当K1断开后再延时 $3.5s + 2.5s$ 后内部继电器释放，雨刮电机运转到停止位置后停止。

声明：

本产品规格书仅供客户使用时参考，其中未明确规定的要求条件，详见“继电器术语解释及使用指南”。若有更改，恕不另行通知。

当宏发与客户之间有经双方认定的详细规则（如技术规格书、PPAP等文件）时，与产品相关的说明和要求按详细规范执行。

对宏发而言，不可能评定继电器在每个具体应用领域的所有性能参数要求，因而客户应根据具体的使用条件选择与之相匹配的产品，若有疑问，请与宏发联系以便获取更多的技术支持。但产品选型责任仅由客户负责。

© 厦门宏发电声股份有限公司版权所有，本公司保留所有权利。