

防水ファン

92mm

San Ace 92WS



■ 一般仕様

- ・材質……………フレーム：樹脂（難燃グレード UL94V-0），  
羽根：樹脂（難燃グレード UL94V-1）
- ・期待寿命……………仕様表 参照  
(屋内環境 L10: 残存率90% 60℃, 定格電圧, 連続運転, フリーエア-状態)
- ・ファン電源リード線……………⊕赤色 ⊖黒色または青色 [センサ] 黄色
- ・保存温度範囲……………-30℃~+70℃ (結露なきこと)

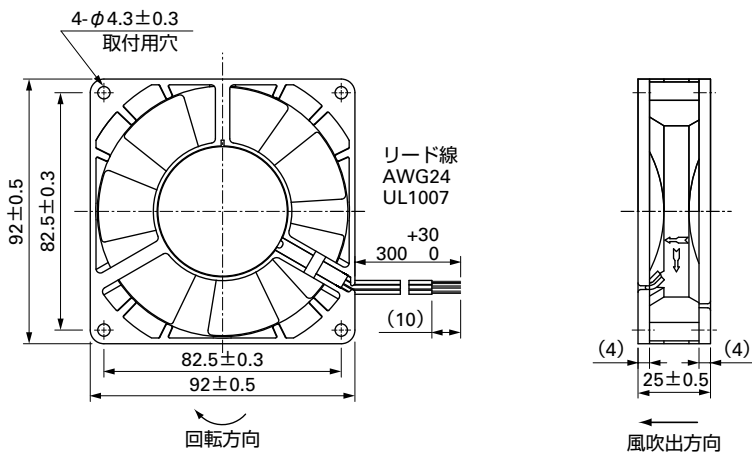
92mm×25mm厚 [質量：150g] IP54 9WS タイプ

■ 仕様 下記の型番は、パルスセンサ付, リブ付です。

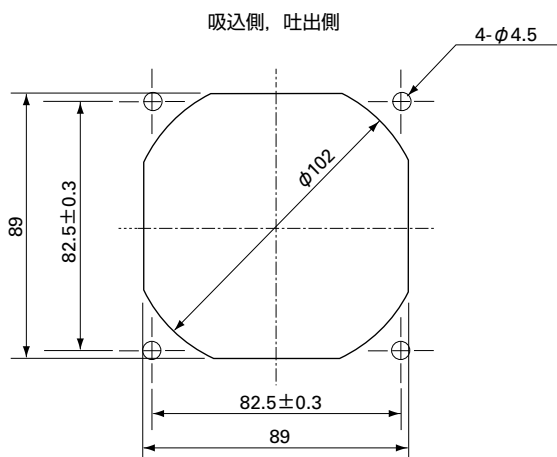
型番	定格電圧 [V]	使用電圧範囲 [V]	定格電流 [A]	定格入力 [W]	定格回転速度 [min <sup>-1</sup> ]	最大風量 [m <sup>3</sup> /min] [CFM]	最大静圧 [Pa] [inchH <sub>2</sub> O]	音圧レベル [dB(A)]	使用温度範囲 [℃]	期待寿命 [h]
9WS0912H401	12	10.2 ~ 13.8	0.17	2.04	2,850	1.38 48.7	45.1 0.181	33	-20 ~ +70	40,000/60℃
9WS0912F401			0.13	1.56	2,450	1.18 41.7	32.3 0.130	30		
9WS0912M401			0.1	1.2	2,100	1.01 35.7	23.5 0.094	27		
9WS0912L401			0.06	0.72	1,700	0.8 28.2	16.7 0.067	23		
9WS0924H401	24	20.4 ~ 27.6	0.1	2.4	2,850	1.38 48.7	45.1 0.181	33		
9WS0924F401			0.07	1.68	2,450	1.18 41.7	32.3 0.130	30		
9WS0924M401			0.06	1.44	2,100	1.01 35.7	23.5 0.094	27		
9WS0924L401			0.05	1.2	1,700	0.8 28.2	16.7 0.067	23		

オプションでセンサ仕様が選択できます。インデックス (p. 513) をご参照ください。

■ 外形図



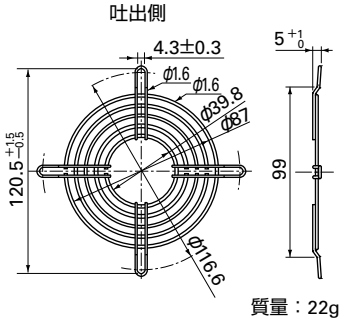
■ 取付穴参考寸法図



## オプション

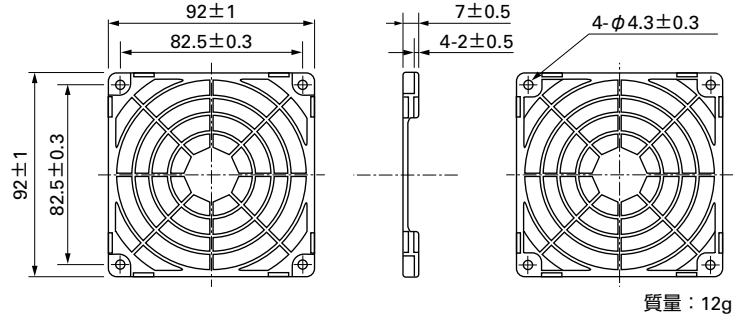
### フィンガーガード

型番: 109-099C 表面処理: ニッケルクロムメッキ (銀色)



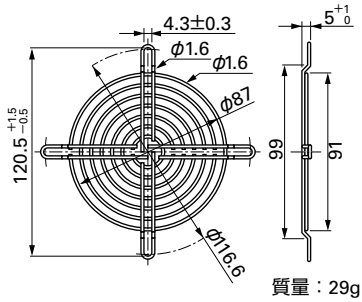
### 樹脂フィンガーガード

型番: 109-1001G

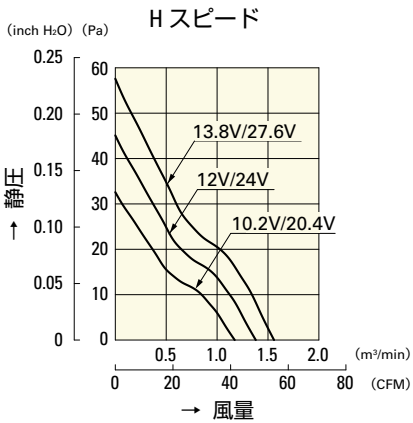


型番: 109-099E 表面処理: ニッケルクロムメッキ (銀色)  
: 109-099H : カチオン電着塗装 (黒色)

### 吸込側, 吐出側兼用

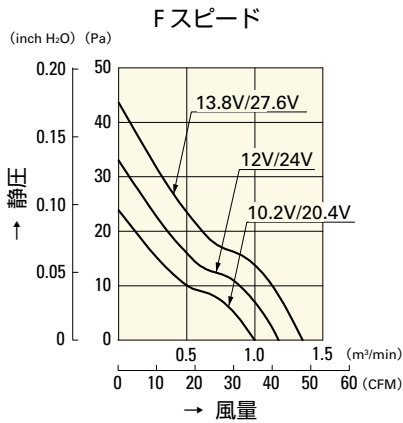


## 風量・静圧特性例



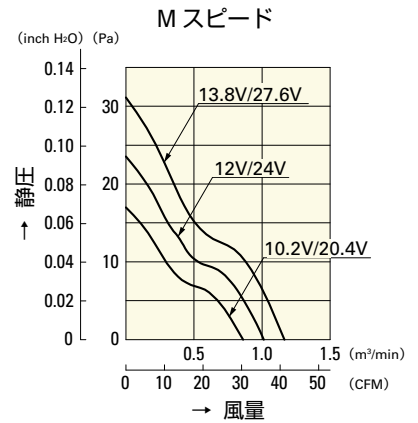
9WS0912H401

9WS0924H401



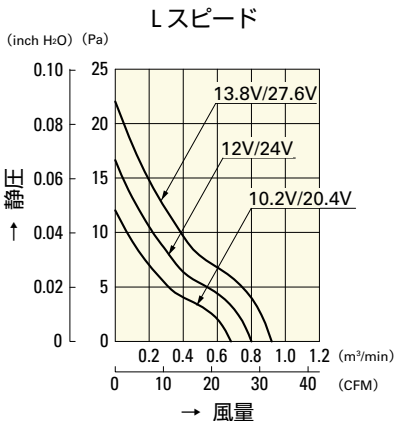
9WS0912F401

9WS0924F401



9WS0912M401

9WS0924M401



9WS0912L401

9WS0924L401

DC

防水ファン 92mm