

特征

旋转方向：	顺时针（从转子方向看）
防护等级：	IP44
绝缘等级：	H,F
运行方式：	S1
轴承：	滚珠轴承
电机保护：	热保护器自动复位

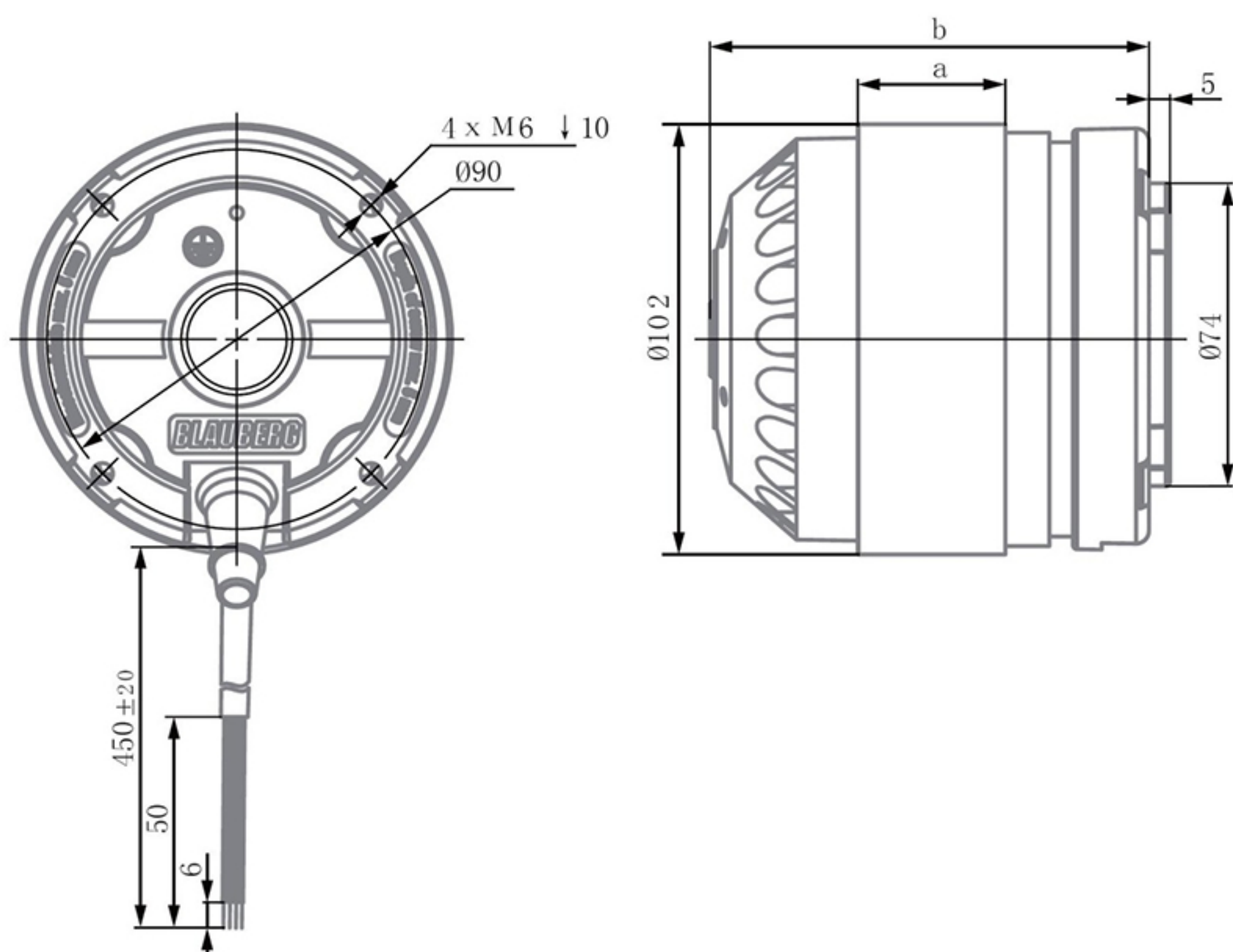


技术参数

型号	额定电压 [VAC]	频率 (Hz)	额定扭矩 [Ncm]	最大扭矩 [Ncm]	转速 (RPM)	额定输入功率 (W)	额定电流 (A)	最大输入功率 (W)	最大电流 (A)	工作温度 [°C]	电容 [µF/VDB]	接线方式
MA4E-10235A-A01-01	230	50	680	850	1300	195	0.80	210	1.30	-25...+40	4.50	A
	230	60	681	790	1574	195	0.80	206	1.30	-25...+40	4.50	-
MA4E-10247A-A01-01	230	50	836	1110	1326	203	0.90	361	1.60	-25...+40	6	A
	230	60	1000	1030	1580	250	1.10	350	1.55	-25...+40	6	-
MA4E-10260A-A01-01	230	50	1102	1527	1333	269	1.19	500	2.10	-25...+40	7	A
	230	60	1060	1370	1584	310	1.36	495	2.20	-25...+40	7	-
MA4D-10235A-A01-01	400	50	900	1050	1200	184	0.80	208	0.90	-25...+40	-	B
MA4D-10247A-A01-01	400	50	1300	1420	1200	300	1.30	390	1.70	-25...+40	-	B
MA4D-10260A-A01-01	400	50	1900	2160	1300	552	2.40	670	2.91	-25...+40	-	B
MA6E-10235A-A01-01	230	50	200	310	930	70	0.30	105	0.46	-25...+40	2	A
MA6E-10247A-A01-01	230	50	400	505	910	108	0.47	163	0.71	-25...+40	2.50	A
MA6E-10260A-A01-01	230	50	650	770	875	161	0.70	230	1.00	-25...+40	4	A
MA4D-10235A-A01-01	400	50	570	640	840	59.80	0.26	96	0.42	-25...+40	-	B
MA6D-10247A-A01-01	400	50	700	830	900	82.80	0.36	120	0.52	-25...+40	-	B
MA6D-10260A-A01-01	400	50	1200	1380	800	138	0.60	204	0.89	-25...+40	-	B

外形尺寸

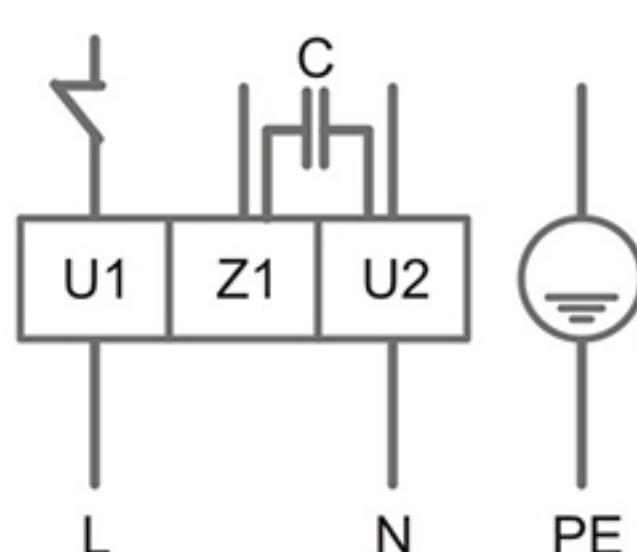
型号	尺寸 [mm]	
	a	b
MA4E-10235A-A01-01	35	109
MA4E-10247A-A01-01	47	121
MA4E-10260A-A01-01	60	134
MA4D-10235A-A01-01	35	109
MA4D-10247A-A01-01	47	121
MA4D-10260A-A01-01	60	134
MA6E-10235A-A01-01	35	109
MA6E-10247A-A01-01	47	121
MA6E-10260A-A01-01	60	134
MA6D-10235A-A01-01	35	109
MA6D-10247A-A01-01	47	121
MA6D-10260A-A01-01	60	134



接线方式

类型 "A"

- U1 Blue
- U2 Black
- Z1 Brown
- PE Green/Yellow



类型 "B"

- U1 Blue
- U2 Black
- U3 Brown
- TK White
- PE Green/Yellow

