

国网专供纽扣系列



电容品牌：BIGCAP®

标称容量：1.0~1.5F

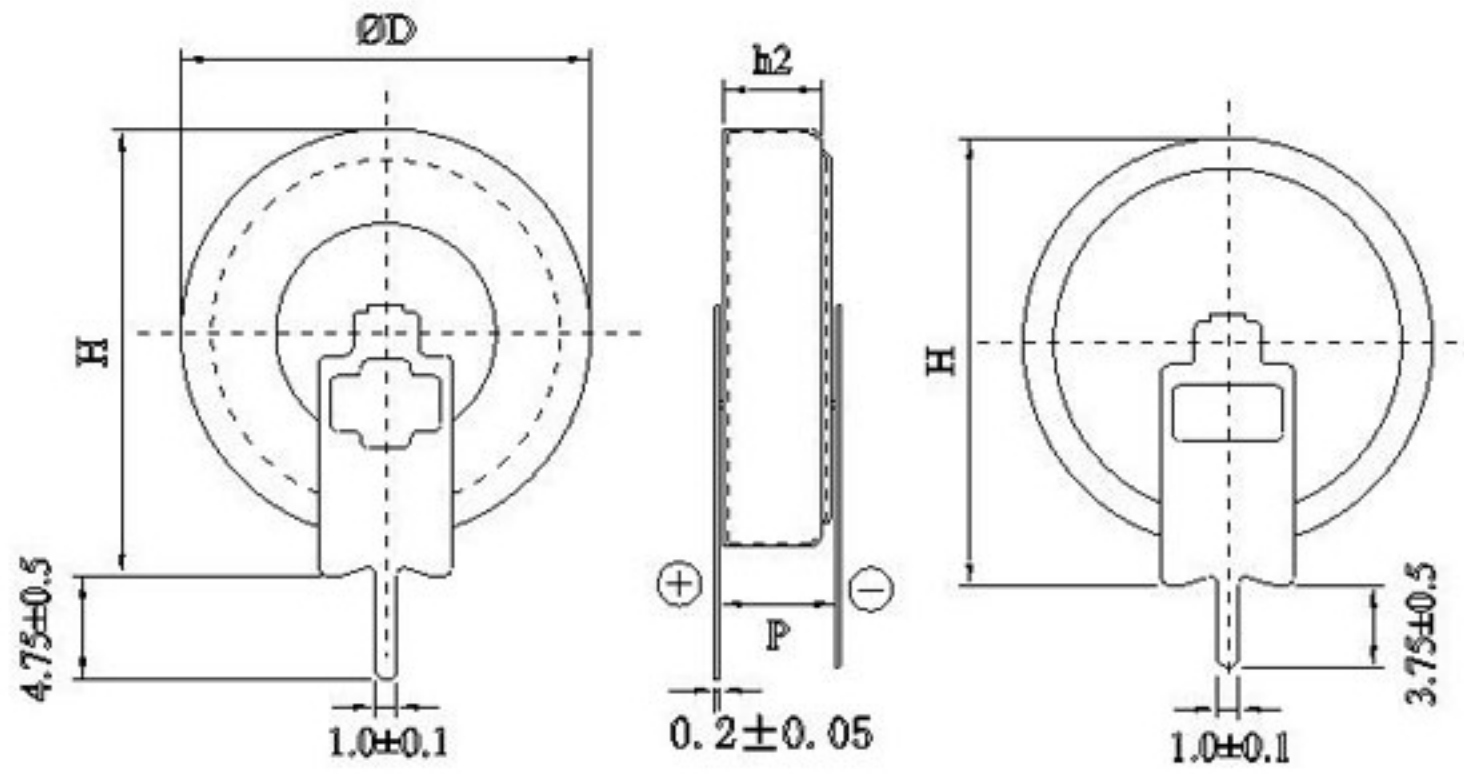
额定电压：5.5V

计量单位：只

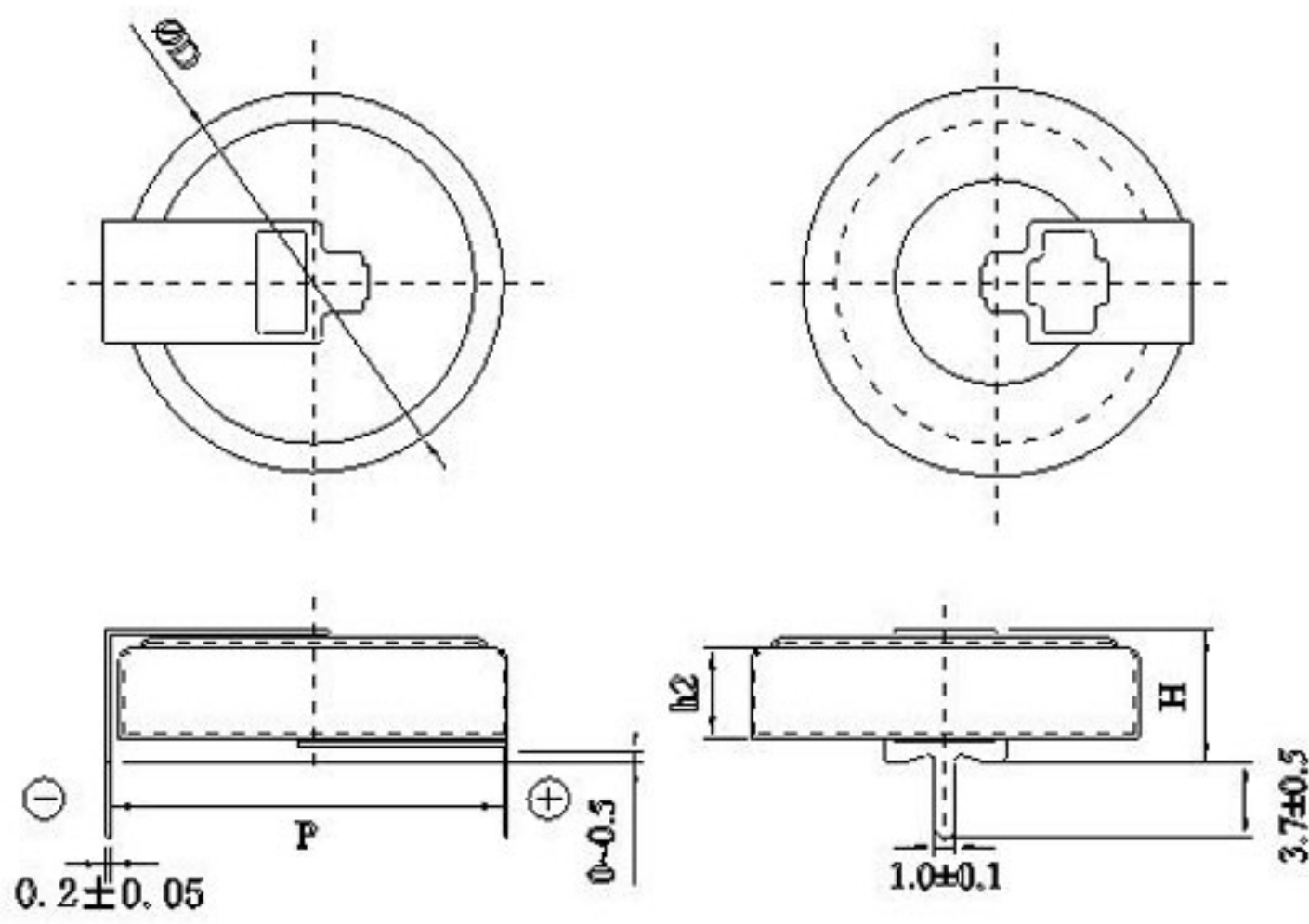
外形结构：V结构

耐温性能：-25°C~+85°C

产品参数表 产品特点 产品应用 产品性能

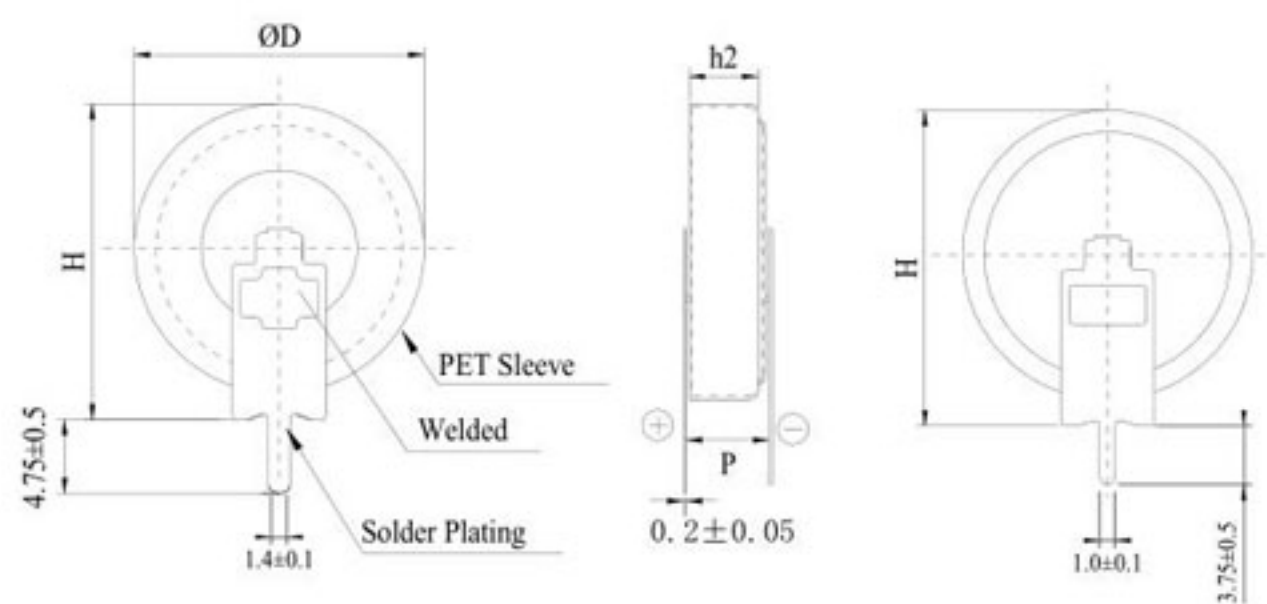


V型



H型

型号 Part Number	额定电压 Nominal Voltage, V dc	容量 Capacitance F	容量 允许偏差 Cap.olerance	内阻 ESR, mΩ		尺寸 Size, mm	
				AC@1kHz	DC	ØD×L	P±0.5mm
BGW5R5V105FAS	5.5	1	±20	15	22	19×20.5	5
BGW5R5H105FAS	5.5	1	±20	15	22	19×6.5	20
BGW5R5V155FAS	5.5	1.5	±20	10	15	19×20.5	5
BGW5R5H155FAS	5.5	1.5	±20	10	15	19×6.5	20



型号 Part Number	额定电压 Nominal Voltage, V dc	容量 Capacitance F	容量	内阻 ESR, mΩ		尺寸 Size, mm	
			允许偏差	AC@1kHz	DC	ØD×L	P±0.5mm
			Cap.olerance				
BGW5R5V105FCS	5.5	1	±20	15	22	19×20.5	5
BGW5R5V155FCS	5.5	1.5	±20	10	15	19×20.5	5