

组合-BME

电容品牌：BIGCAP®
 引出方式：导针引出
 标称容量：0.047F~5F
 额定电压：5.4V~7.5V
 计量单位：只
 外型结构：圆柱
 耐温性能：-25°C~+70°C

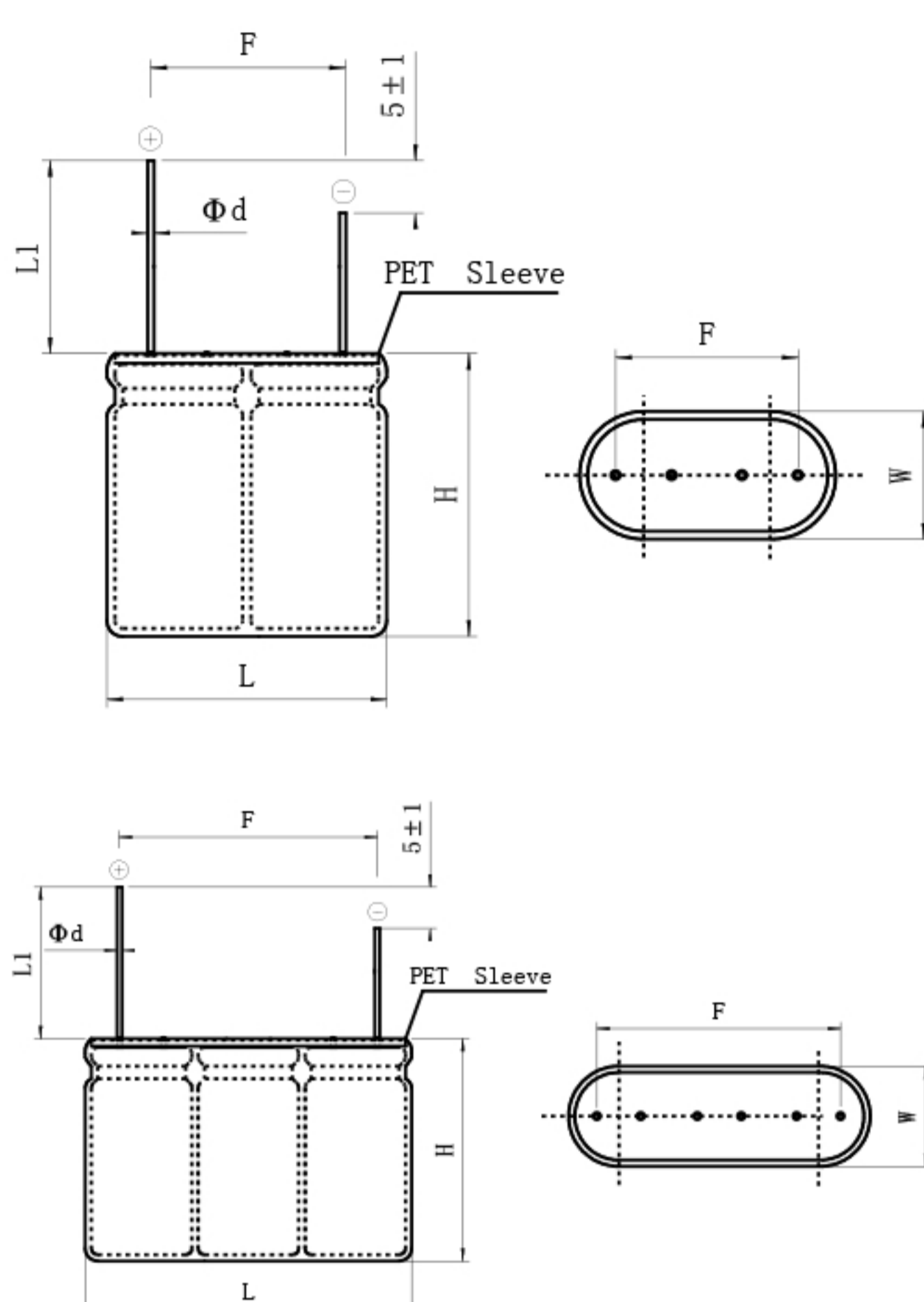
产品参数表

产品特点

产品应用

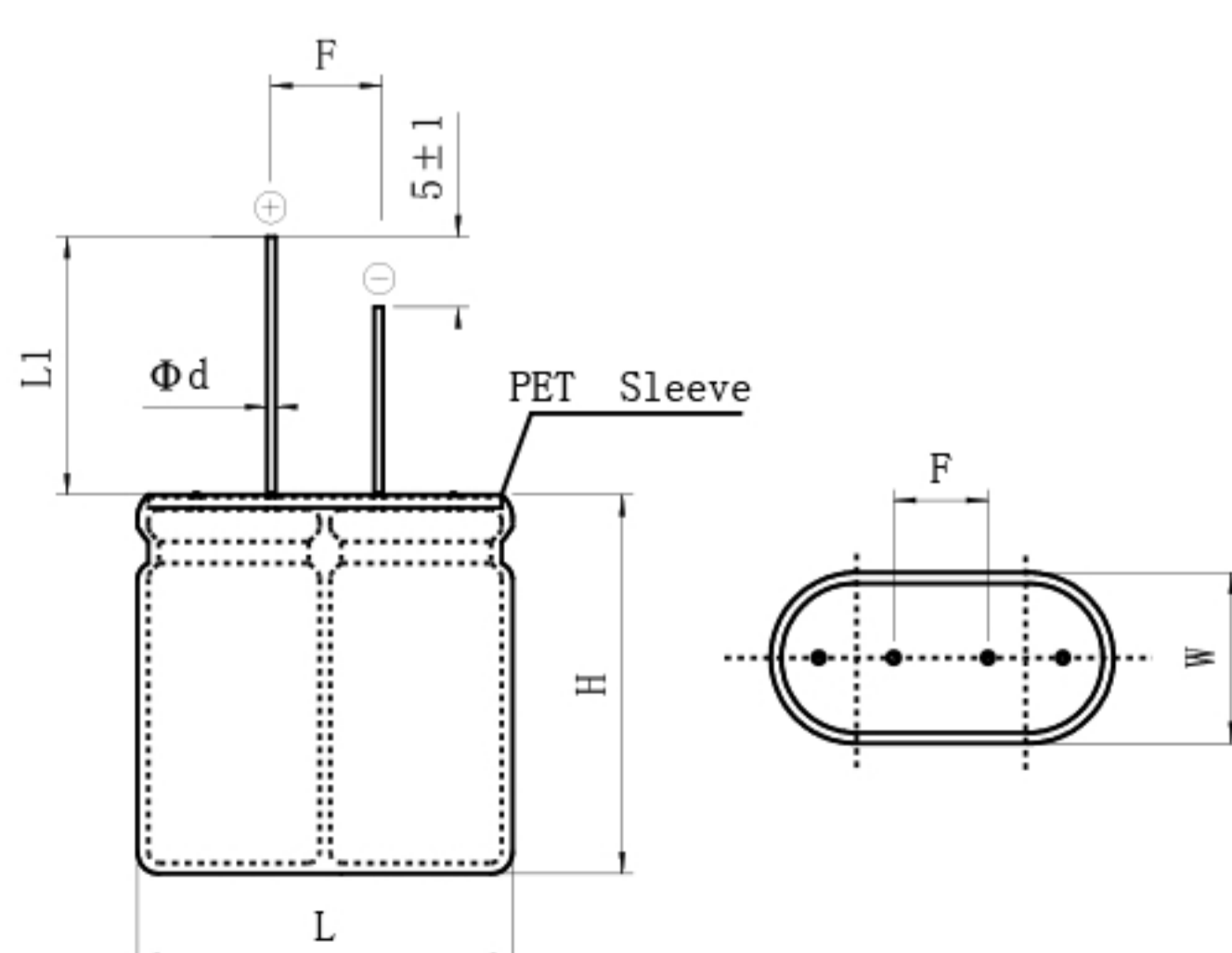
产品性能

两端引出式产品外形示意图：



型号 Part Number	额定电压 Nominal Voltage ,V dc	容量 Capacitance F	容量允许偏差 Cap.olerance	内阻 ESR , mΩ		尺寸 Size , mm			
				AC@1kHz	DC	L×W×H	φd	F	L1
BME005R4L473FA	5.4	0.047	0~+80%	1800	2700	11×6×13	0.5	7	27
BME005R4L473FB	5.4	0.047	0~+80%	1800	2700	11×6×12	0.5	7	27
BME005R4L104FA	5.4	0.1	±20%	2400	3600	11×6×13	0.5	7	27
BME005R4L104FB	5.4	0.1	±20%	2400	3600	13×7×14	0.5	9	27
BME005R4L224FA	5.4	0.22	0~+40%	2000	3000	13×7×14	0.5	9	27
BME005R4L224FB	5.4	0.22	±20%	2000	3000	11×6×13	0.5	7	27
BME005R4L224FC	5.4	0.22	±20%	2000	3000	13×7×12	0.5	9	27
BME005R4L334FA	5.4	0.33	0~+40%	1800	2700	17×9×15	0.6	12	29
BME005R4L474FA	5.4	0.47	0~+40%	1400	2100	17×9×15	0.6	12	29
BME005R4L474FB	5.4	0.47	0~+80%	1200	1800	17×9×21	0.6	12	29
BME005R4L474FC	5.4	0.47	0~+80%	1200	1800	17×9×15	0.6	12	19
BME005R4L474FD	5.4	0.47	±20%	1400	2100	13×7×14	0.5	9	27
BME005R4L105FA	5.4	1	±20%	600	900	17×9×21	0.6	12	29
BME005R4L105FB	5.4	1	±20%	600	900	21×10×21	0.6	15	29
BME005R4L155FA	5.4	1.5	±20%	600	900	17×9×21	0.6	12	29
BME005R4L155FB	5.4	1.5	±20%	600	900	17×9×18	0.6	12	29
BME005R4L155FH	5.4	1.5	0~+40%	500	750	21×10×21	0.6	15	29
BME005R4L155FJ	5.4	1.5	±20%	400	600	21×10×18	0.6	15	29
BME005R4L205FA	5.4	2	0~+40%	280	420	26×13×22	0.6	18	27
BME005R4L205FC	5.4	2	±20%	320	480	21×10×21	0.6	15	29
BME005R4L255FA	5.4	2.5	±20%	260	390	21×10×21	0.6	15	29
BME005R4L305FA	5.4	3	±20%	260	390	21×10×21	0.6	15	29
BME005R4L405FA	5.4	4	±20%	220	330	26×13×22	0.6	18	27
BME005R4L405FC	5.4	4	±20%	240	360	26×13×21	0.6	18	27
BME005R4L505FA	5.4	5	±20%	200	300	26×13×27	0.6	18	29
BME007R5L104FA	7.5	0.1	0~+80%	3000	4500	19.5×7×14	0.5	10	27
BME007R5L334FA	7.5	0.33	0~+80%	1800	2700	25×9×15	0.6	13.5	29
BME007R5L704FA	7.5	0.7	±20%	900	1350	25×9×21	0.6	13.5	29
BME007R5L105FA	7.5	1	±20%	900	1350	25×9×21	0.6	13.5	29
BME007R5L105FB	7.5	1	±20%	600	900	31×11×18	0.6	16	29
BME007R5L155FA	7.5	1.5	0~+40%	420	630	39×13×22	0.6	21	27
BME007R5L155FB	7.5	1.5	0~+40%	390	585	31×10×21	0.6	16	29
BME007R5L205FA	7.5	2	±20%	390	585	31×10×21	0.6	16	29
BME007R5L255FA	7.5	2.5	±20%	330	495	39×13×22	0.6	21	27
BME007R5L335FA	7.5	3.3	±20%	300	450	39×13×27	0.6	21	29

中间引出式外形示意图：



型号 Part Number	额定电压 Nominal Voltage ,V dc	容量 Capacitance F	容量允许偏差 Cap.olerance	内阻 ESR , mΩ		尺寸 Size , mm			
				AC@1kHz	DC	L×W×H	φd	F	L1
BME005R4L474FG	5.4	0.47	0~+80%	320	480	21×10×21	0.6	5.3	29
BME005R4L474FH	5.4	0.47	0~+40%	1400	2100	17×9×15	0.6	5	29
BME005R4L474FJ	5.4	0.47	0~+80%	1200	1800	17×9×15	0.6	5	29
BME005R4L105FD	5.4	1	±20%	600	900	17×9×21	0.6	5	29
BME005R4L155FC	5.4	1.5	±20%	600	900	17×9×21	0.6	5	29
BME005R4L205FB	5.4	2	0~+40%	280	420	26×13×22	0.6	7.5	27