



## 纽扣-V型

电容品牌：BIGCAP®

标称容量：0.1F~1.5F

额定电压：5.5V

计量单位：只

外形结构：V结构

耐温性能：-25℃~+70℃

在线咨询

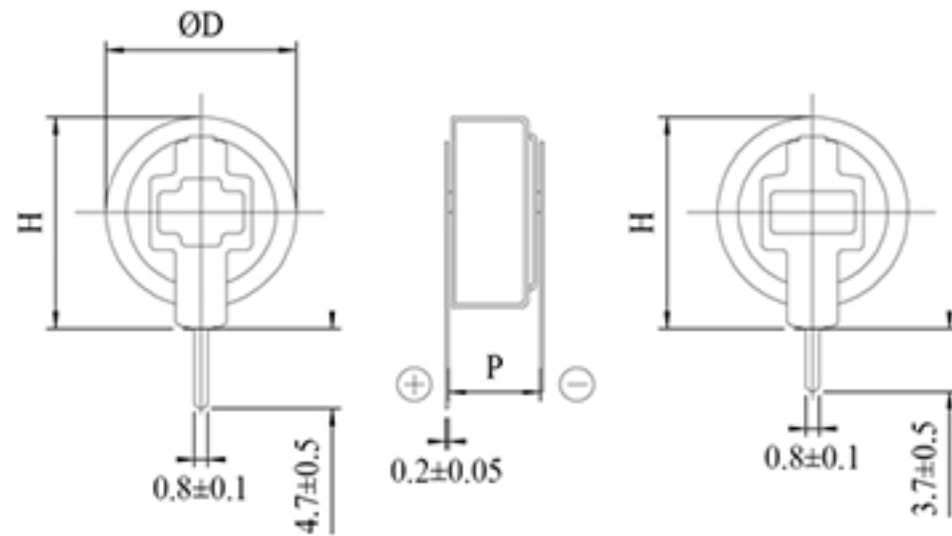
产品参数表

产品特点

产品应用

产品性能

型号	额定电压	容量 F	容量 允许偏差	内阻		尺寸	
				AC@1kHz	DC	ΦD×H	P±0.5 (mm)
BCE005R5V104FS	5.5	0.1	±20%	40	60	11.5×12.5	5
BCE005R5V224FS	5.5	0.22	±20%	40	60	11.5×12.5	5
BCE005R5V334FAS	5.5	0.33	±20%	50	75	11.5×12.5	5
BCE005R5V334FBS	5.5	0.33	±20%	50	75	11.5×12.5	5
BCE005R5V474FS	5.5	0.47	±20%	40	60	11.5×12.5	5



V型

型号	额定电压	容量 F	容量 允许偏差	内阻		尺寸	
				AC@1kHz	DC	ΦD×H	P±0.5 (mm)
BCE005R5V105FS	5.5	1	±20%	15	22.5	19×20.5	5
BCE005R5V155FS	5.5	1.5	±20%	10	15	19×20.5	5

