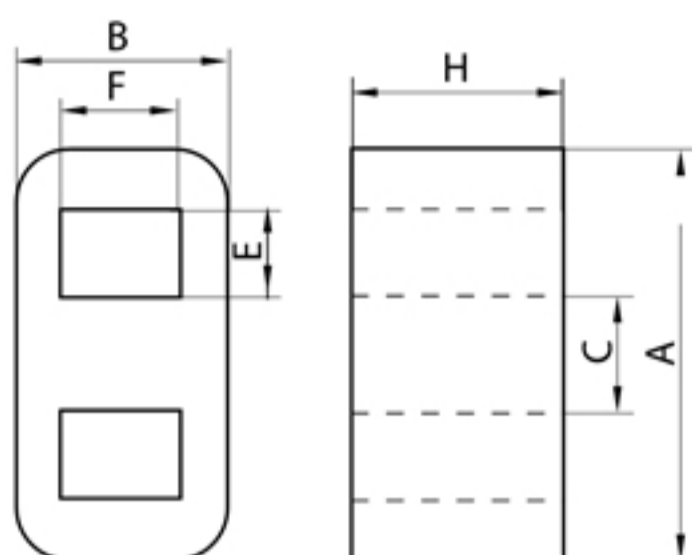


Soft ferrite cores 软磁铁氧体

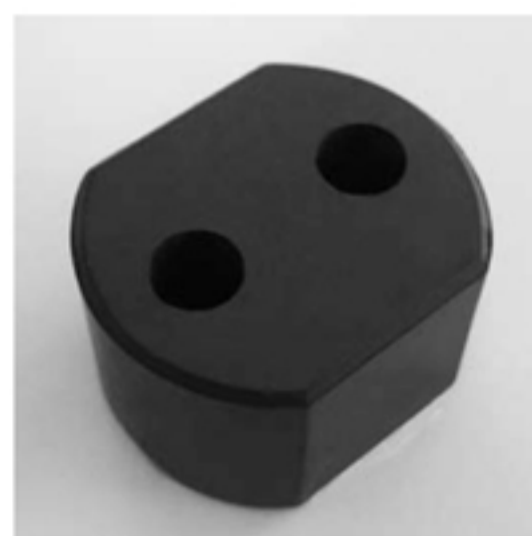
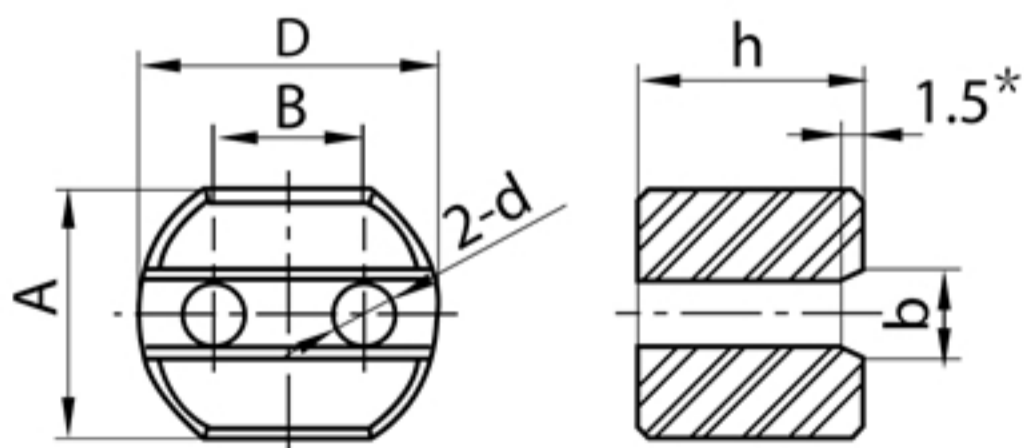
日字型磁芯



性能参数

规格 A×B×H	尺寸 (mm)							
	A	B	H	C	E	F	(R)	(r)
11×5.5×11	11±0.8	5.5±0.5	11±0.8	4±0.4	2±0.3	2±0.3	0.5	0.2
16×11×11	16±1.0	11±0.8	11±0.8	6±0.6	1.8±0.4	5.1±0.6	1.0	0.5
25×17×14	25±1.2	17±1.0	14±1.0	10±0.8	2.6±0.5	7.1±0.6	1.0	1.0
36×26×20	36±1.6	26±1.2	20±1.0	14±1.0	4±0.6	12±0.8	2.0	1.0
42×34×30	42±1.8	34±1.4	30±1.2	15±1.0	6±0.6	20±1.2	2.0	1.0

KS双孔型磁芯



性能参数

规格 d×h	尺寸 (mm)					
	D	h	A	B	b	d
4×15	15.0±0.6	15.0±0.6	13.0±0.6	8	5.0+0.5	4.0+0.4
5×15	24.0±1.0	15.0±0.6	20.0±1.0	12	6.0+0.5	5.0+0.5