

U 型磁芯

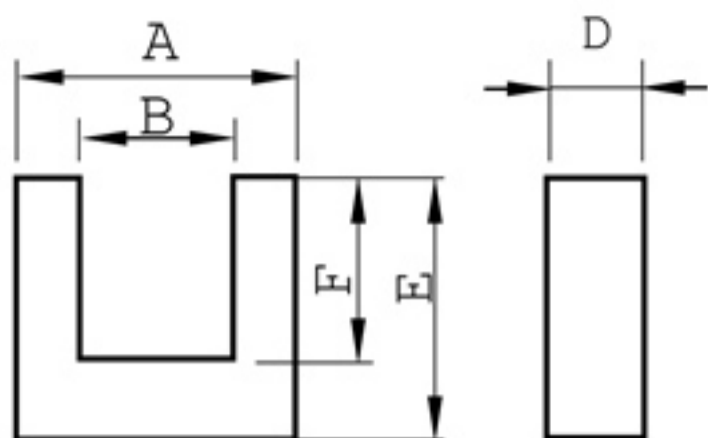


Fig. 1

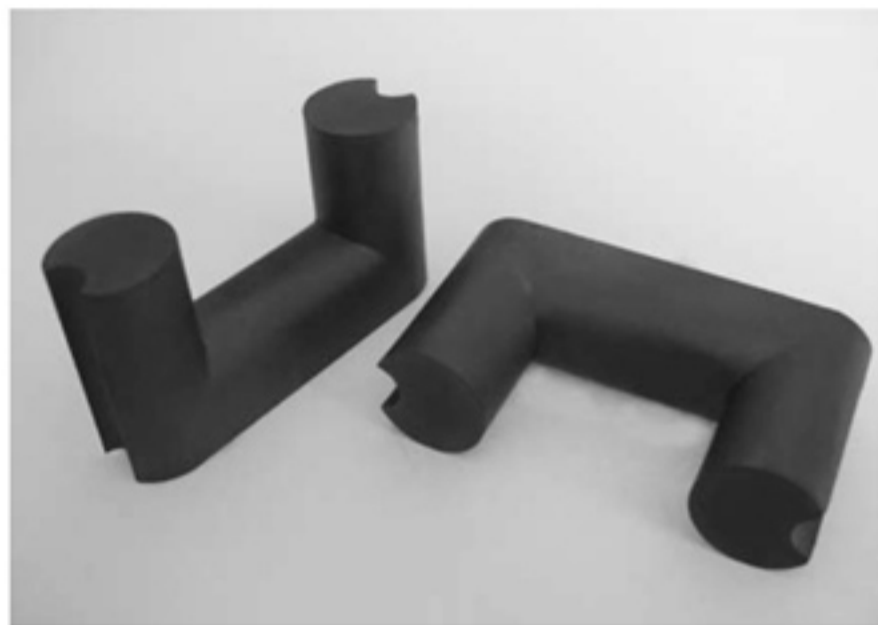
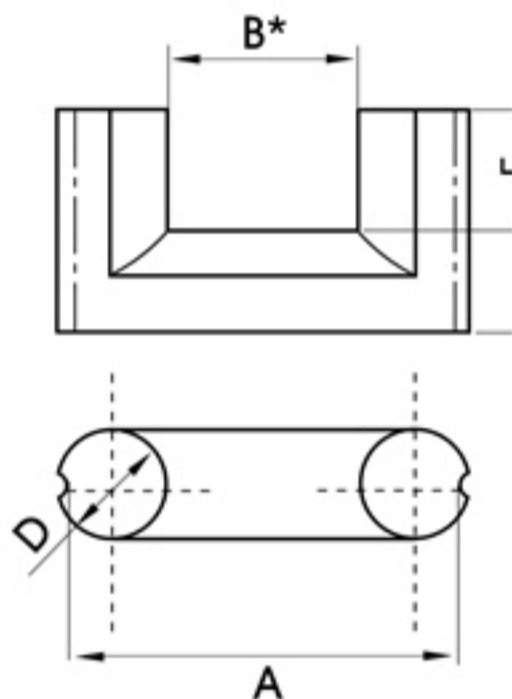


Fig. 2



适用材料R2KB、R2KB1

型号	尺寸					图号
	A (mm)	B (mm)	D (mm)	E (mm)	F (mm)	
U28	85.5 \pm 2.5	43.0 \pm 0.5	28.0 \pm 1.0	57.0 \pm 1.5	31.0 \pm 0.5	Fig. 1
U36	120 \pm 2.5	70.0 \pm 0.5	30.0 \pm 0.8	62.0 \pm 2.5	40.0 \pm 1.0	Fig. 1
U48	48.5 \pm 3.0	40.0 \pm 1.0	28.0 \pm 1.0	16.0 \pm 2.0	24.0 \pm 1.0	Fig. 1
U65	65 \pm 1.5	23.2 \pm 1.8	40.0 \pm 0.6	60°	41.0 \pm 0.8	Fig. 1
U93	93 \pm 3.0	35.6 \pm 2.4	30.0 \pm 0.6	77°	48.0 \pm 0.9	Fig. 1
UF100	100 \pm 3.0	60.0 \pm 2.0	30.0 \pm 1.0	80.0 \pm 1.2	50.0 \pm 1.0	Fig. 1
UF120	120 \pm 3.0	60.0 \pm 2.0	30.0 \pm 1.0	95.0 \pm 1.2	65.0 \pm 1.0	Fig. 1

型号	尺寸 (mm)					A _L (nH/N ²)	图号
	A	B*	D	E*	F		
U12	41.0 \pm 1.0	22	12.0 \pm 0.5	24	13.0 \pm 0.5	>1065	Fig. 2
U16	50.5 \pm 1.5	26	16.0 \pm 0.5	29	15.0 \pm 0.5	>1860	Fig. 2
U18	84.0 \pm 2.5	55	17.5 \pm 0.5	40	25.0 \pm 1.0	>1230	Fig. 2
U16A	60.5 \pm 2.0	36	16.0 \pm 0.5	33	20.5 \pm 0.5	>1400	Fig. 2

注：“*”表示参考。