

SCT-320ZB/L 载波耦合器

产品说明书

规格版本：Ver 1.0

修订日期：2017-10-30

客户	
型号	SCT-320ZB/L
客户批准	

编制	审核	批准
陈晟	朱海华	王建成

SCT-320ZB/L 载波耦合器

概述

SCT系列产品为电流线高频载波耦合传感器，可以将高频的载波信号耦合到主电流线，亦可检测主电流线上的高频载波信号。

绝对参数

参数	符号	最小值	典型值	最大值	单位
绝缘电压 (60Hz 1Min)	V_d		0.2		kV
存储温度	T_s	-40		125	°C
工作温度	T_A	-40		125	°C
阻燃等级			V0 according to UL 94		
原边饱和电流	I_M		20		A

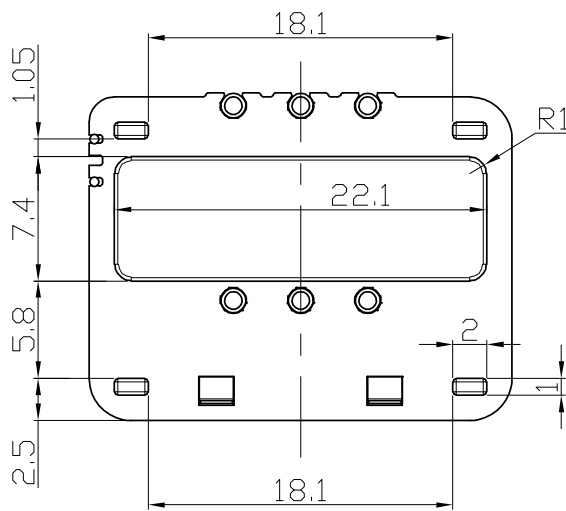
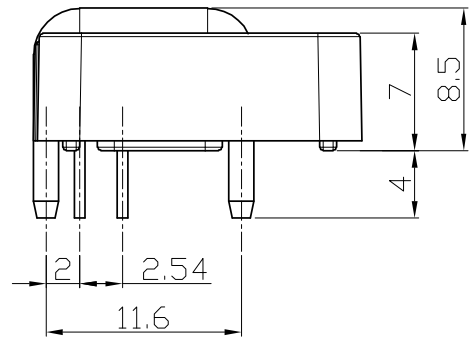
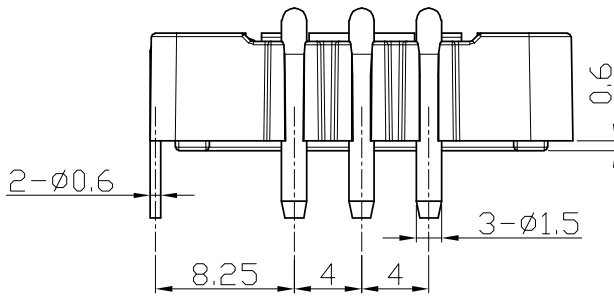
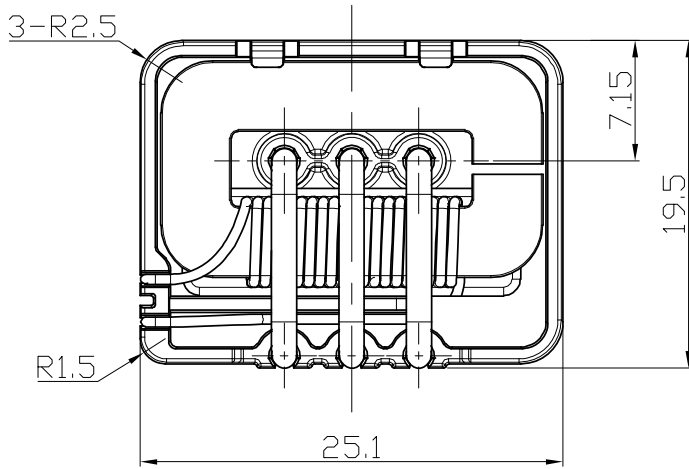
电气参数

参数	符号	最小值	典型值	最大值	单位
电感量	L		32		μH
直流电阻	R		45		$\text{m}\Omega$
原边电流	I_N		15	20	A
原边线圈匝数	N_p		3		匝
载波线圈匝数	N_s		20		匝
高频信号频率	F_h		100	200	kHz

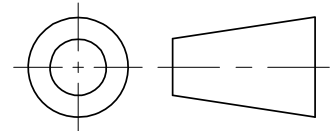
注 1：绝缘耐压是在产品灌胶状态下的测试结果。

注 2：电感量是在 $f = 10\text{kHz}$, $U = 0.3\text{V}$ 条件下的测试结果。

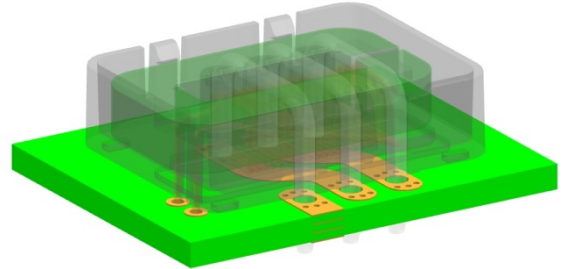
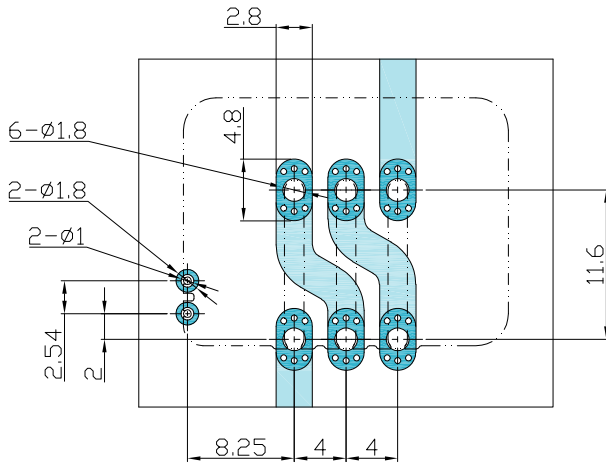
尺寸 (单位 mm, 1 mm = 0.0394 inch)



Material : Fit UL94V-0 & RoHS requirements ;
General tolerance : ± 0.2
Unit : mm



PCB 布线推荐



注 1: 上图的 PCB 布线为从传感器侧观测的布局。

注 2: 通电电流按照厚度 1 oz, 宽度 1 mm, 通过额定 1 A 电流计算。4 层板, 铜厚 1 oz, 宽度 3.4 mm, 可通 13.6 A 电流。

注 3: 波峰焊: 260°C @ 10 s。