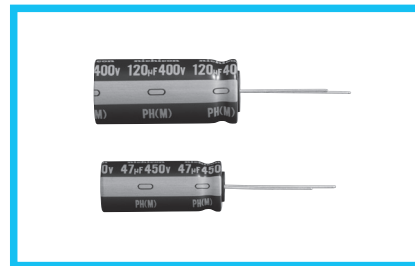


铝电解电容器 ALUMINUM ELECTROLYTIC CAPACITORS

UPH 中高压小型化品



- 高纹波对应品。
- 小型、105℃ 2000小时保证品。
- 最适用于电子照明和电源。
- RoHS指令 (2011/65/EU、(EU)2015/863) 已对应完毕。



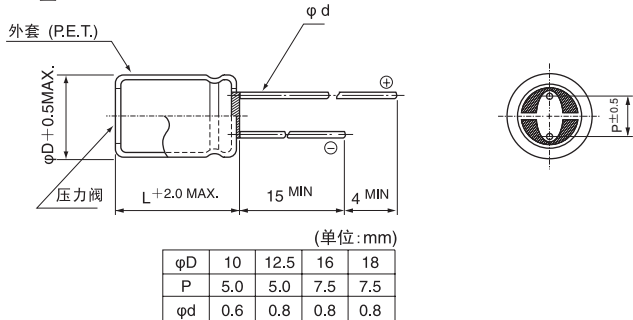
外套颜色：深褐

仕样

项 目	性 能				
使用温度范围	-40~+105℃				
额定电压范围	400~450V				
额定静电容量范围	27~220 μF				
额定静电容量容许差	±20% (120Hz, 20℃)				
漏损电流	I = 0.04CV + 100 (μA)以下 (1分値, 20℃)				
损失角正切值 (tan δ)	额定电压 (V)	400	420	450	120Hz 20℃
	tan δ (MAX.)	0.15	0.20	0.20	
温度特性	额定电压 (V)	400	420	450	120Hz
	阻抗率(MAX.)	Z-25℃ / Z+20℃	8	8	
耐久性	在105℃下, 在不超过额定电压的范围内重叠规定的额定纹波电流, 印加2000小时电压后, 返回20℃进行测定时, 满足以下项目				
	静电容量变化率	初始值的±20%以内			
	损失角正切值 (tan δ)	初始标准值的200%以下			
	漏损电流	初始标准值以下			
高温无负荷特性	在105℃下, 无负荷放置1000小时后, 在20℃下根据 JIS C 5101-4 4.1项进行电压处理后, 应满足上述耐久性的标准值				
表示	在深褐色外套上标示白色				

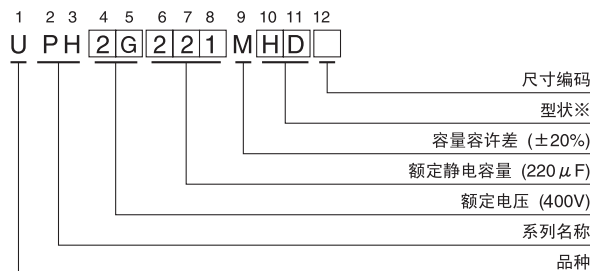
尺寸图

04型



● 封口部的型状请参照第17页。

品号编码体系 (例: 400V 220μF)



※型状

φD	无铅电镀端子 PET外套品编码
10	PD
12.5~18	HD

● 额定纹波电流的频率修正系数

频 率	60Hz	120Hz	500Hz	1kHz	10kHz ~
修正系数	0.80	1.00	1.25	1.40	1.50

● 尺寸表见下页。

铝电解电容器 ALUMINUM ELECTROLYTIC CAPACITORS

UPH

■ 尺寸表

额定电压 (V) (编码)	额定静电容量 (μF)	铝壳尺寸 $\phi\text{D}\times\text{L}$ (mm)	$\tan\delta$	漏损电流 (μA) (1分値/20°C)	额定纹波电流 (mA _{rms}) (105°C/120Hz)	品 号
400 (2G)	33	10×31.5	0.15	628	330	UPH2G330MPD
	56	12.5×31.5	0.15	996	470	UPH2G560MHD
	68	12.5×35.5	0.15	1188	540	UPH2G680MHD
	82	12.5×40	0.15	1412	620	UPH2G820MHD
	100	16×31.5	0.15	1700	710	UPH2G101MHD
	120	16×35.5	0.15	2020	800	UPH2G121MHD
	150	16×40	0.15	2500	920	UPH2G151MHD
	150	18×31.5	0.15	2500	890	UPH2G151MHD6
	180	18×40	0.15	2980	1060	UPH2G181MHD
	220	18×46	0.15	3620	1200	UPH2G221MHD
420 (W6)	33	10×31.5	0.20	654.4	320	UPHW6330MPD
	56	12.5×31.5	0.20	1040.8	460	UPHW6560MHD
	100	16×31.5	0.20	1780	690	UPHW6101MHD
	120	16×35.5	0.20	2116	780	UPHW6121MHD
	120	18×31.5	0.20	2116	800	UPHW6121MHD6
	150	18×35.5	0.20	2620	920	UPHW6151MHD
	180	18×40	0.20	3124	1040	UPHW6181MHD
450 (2W)	27	10×31.5	0.20	586	300	UPH2W270MPD
	47	12.5×31.5	0.20	946	430	UPH2W470MHD
	56	12.5×35.5	0.20	1108	490	UPH2W560MHD
	68	12.5×40	0.20	1324	560	UPH2W680MHD
	82	16×31.5	0.20	1576	640	UPH2W820MHD
	100	16×35.5	0.20	1900	730	UPH2W101MHD
	120	16×40	0.20	2260	820	UPH2W121MHD
	120	18×31.5	0.20	2260	800	UPH2W121MHD6
	150	18×40	0.20	2800	970	UPH2W151MHD
	180	18×46	0.20	3340	1090	UPH2W181MHD

引线加工品、编带加工品的品号中请在品号编码末尾写明加工符号，没有第12位的尺寸编码时请在品号编码第12位填入“1”。

- 关于引线加工、编带仕様，请参照第17页和第18页。
- 订货单位请参照第4页。