

### USH 系列 SERIES

基板自立型85℃超小型化品  
85℃ Ultra Miniaturized, Snap-in Terminal Type

#### ◆ 特 长 / FEATURES

- 85℃、2000小时品。  
Load Life : 85℃ 2000 hours.
- 将以往的USG系列进一步小型化。  
Smaller size than USG series.
- RoHS指令对应品。  
RoHS compliance.



#### ◆ 规格表 / SPECIFICATIONS

项 目 Items	特 性 Characteristics										
工作温度范围 Category Temperature Range	- 25 ~ + 85℃										
额定电压范围 Rated Voltage Range	400 ~ 450V.DC										
静电容量允许差 Capacitance Tolerance	± 20% (20℃, 120Hz)										
漏 电 流 Leakage Current(MAX)	$I = 3\sqrt{CV}$ (施加额定电压5分钟后) $I = 3\sqrt{CV}$ (After 5 minutes application of rated voltage) I = 漏电流 (µA)      C = 额定静电容量 (µF) Leakage Current      Rated Capacitance		V = 额定电压 (V) Rated Voltage								
损失角正切值 (tan δ) Dissipation Factor(MAX)	<table border="1"> <tr> <td>额定电压(V) Rated Voltage</td> <td>400 ~ 450</td> </tr> <tr> <td>tan δ</td> <td>0.20</td> </tr> </table>	额定电压(V) Rated Voltage	400 ~ 450	tan δ	0.20	(20℃, 120Hz)					
额定电压(V) Rated Voltage	400 ~ 450										
tan δ	0.20										
耐 久 性 Endurance	在85℃环境中，不超过额定电压的范围内叠加额定纹波电流，连续加载2000小时后，满足以下各项要求。 After applying rated voltage with rated ripple current for 2000 hours at 85℃, the capacitors shall meet the following requirements.										
	<table border="1"> <tr> <td>静电容量变化率 Capacitance Change</td> <td>初期值的±20%以内 Within ±20% of the initial value.</td> </tr> <tr> <td>损失角正切值 Dissipation Factor</td> <td>规格值的200%以下 Not more than 200% of the specified value.</td> </tr> <tr> <td>漏 电 流 Leakage Current</td> <td>规格值以下 Not more than the specified value.</td> </tr> </table>	静电容量变化率 Capacitance Change	初期值的±20%以内 Within ±20% of the initial value.	损失角正切值 Dissipation Factor	规格值的200%以下 Not more than 200% of the specified value.	漏 电 流 Leakage Current	规格值以下 Not more than the specified value.				
静电容量变化率 Capacitance Change	初期值的±20%以内 Within ±20% of the initial value.										
损失角正切值 Dissipation Factor	规格值的200%以下 Not more than 200% of the specified value.										
漏 电 流 Leakage Current	规格值以下 Not more than the specified value.										
低温特性 Low Temperature Stability (阻抗比) Impedance Ratio (MAX)	<table border="1"> <tr> <td>额定电压(V) Rated Voltage</td> <td>400</td> <td>420 ~ 450</td> <td>(120Hz)</td> </tr> <tr> <td>Z(-25℃)/Z(20℃)</td> <td>8</td> <td>12</td> <td></td> </tr> </table>	额定电压(V) Rated Voltage	400	420 ~ 450	(120Hz)	Z(-25℃)/Z(20℃)	8	12			
额定电压(V) Rated Voltage	400	420 ~ 450	(120Hz)								
Z(-25℃)/Z(20℃)	8	12									

#### ◆ 纹波电流修正系数 / MULTIPLIER FOR RIPPLE CURRENT

频率系数 Frequency Coefficient

频率 (Hz) Frequency	60(50)	120	500	1k	10k ≤	
系数 Coefficient	400 ~ 450VV	0.80	1.00	1.20	1.25	1.40

#### ◆ 副记号 / OPTION

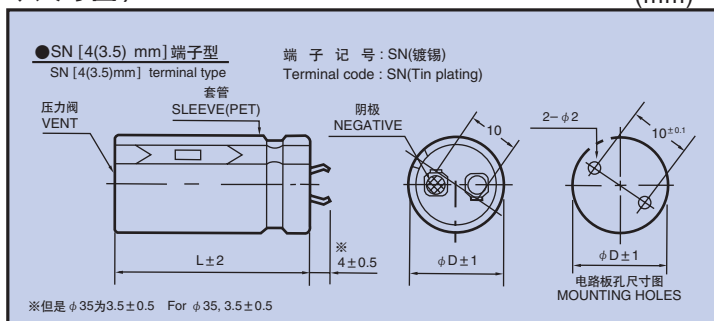
副记号	记号 Code
PET套管, 无底板 PET Sleeve without plate	EFC

#### ◆ 产品型号体系 / PART NUMBER

□□□	USH	□□□□□	M	□□□	SN	D × L
额定电压 Rated Voltage	系列名称 Series	额定静电容量 Rated Capacitance	静电容量允许差 Capacitance Tolerance	副记号 Option	端子记号 Terminal Code	铝壳尺寸 Case Size

#### ◆ 尺寸图 / DIMENSIONS

(mm)





# 大型铝电解电容器

## LARGE CAN TYPE ALUMINUM ELECTROLYTIC CAPACITORS

USH

### ◆标准品一览表/STANDARD SIZE

Cap ( $\mu$ F)	WV $\phi$ D	400							
		$\phi$ 22		$\phi$ 25		$\phi$ 30		$\phi$ 35	
150	22×25	1.21							
180	22×30	1.45							
220	22×35	1.58	25×25	1.58					
270	22×40	1.67	25×30	1.67	30×25	1.67			
330	22×45	1.90	25×35	1.90	30×30	1.90			
390	22×50	2.13	25×40	2.13	30×30	2.13	35×25	2.13	
470			25×45	2.39	30×35	2.39	35×30	2.39	
560					30×40	2.69	35×35	2.69	
680					30×50	2.96	35×35	2.96	
820							35×45	3.25	
1000							35×50	3.60	

Cap ( $\mu$ F)	WV $\phi$ D	420							
		$\phi$ 22		$\phi$ 25		$\phi$ 30		$\phi$ 35	
150	22×25	1.30							
180	22×30	1.48	25×25	1.48					
220	22×35	1.65	25×30	1.65					
270	22×45	1.94	25×35	1.94	30×25	1.94			
330	22×50	2.17	25×40	2.17	30×30	2.17	35×25	2.17	
390			25×45	2.27	30×30	2.27	35×30	2.27	
470			25×50	2.61	30×35	2.61	35×30	2.61	
560					30×45	2.82	35×35	2.82	
680					30×50	3.11	35×40	3.11	
820							35×45	3.40	

Cap ( $\mu$ F)	WV $\phi$ D	450							
		$\phi$ 22		$\phi$ 25		$\phi$ 30		$\phi$ 35	
120	22×25	1.04							
150	22×30	1.29							
180	22×35	1.40	25×25	1.40					
220	22×40	1.66	25×30	1.66					
270	22×45	1.81	25×35	1.81	30×25	1.81			
330			25×40	2.10	30×30	2.10	35×25	2.10	
390			25×50	2.32	30×35	2.32	35×30	2.32	
470					30×40	2.66	35×35	2.66	
560					30×50	2.82	35×35	2.82	
680							35×45	3.00	
820							35×50	3.30	

↑ 纹波电流  
 Ripple Current (A r.m.s./120Hz, 85°C)  
 ↑ 铝壳尺寸 Case Size  $\phi$  D×L(mm)