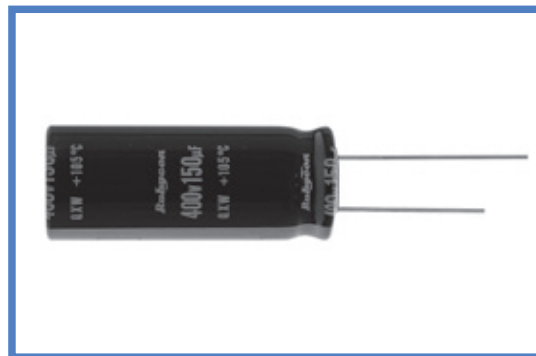


QXW 系列  
SERIES

105℃超小型化品  
105℃ Ultra Miniaturized

◆ 特 长 / FEATURES

- 105℃、2000小时品。  
Load Life : 105℃ 2000 hours.
- φ10~φ18的超小型设计、高纹波电流。  
Body diameter of φ10mm to φ18mm with high ripple current capability.
- 将以往的KXW系列小型化。  
This series is one class smaller than the current KXW series.
- RoHS指令对应品。  
RoHS compliance.



◆ 规格表 / SPECIFICATIONS

项 目 Items	特 性 Characteristics								
工作温度范围 Category Temperature Range	-25~+105℃								
额定电压范围 Rated Voltage Range	400~450V.DC								
静电容量允许差 Capacitance Tolerance	±20% (20℃, 120Hz)								
漏 电 流 Leakage Current(MAX)	$I = 3\sqrt{CV}$ (施加额定电压5分钟后) $I = 3\sqrt{CV}$ (After 5 minutes application of rated voltage) I = 漏电流 (µA)      C = 额定静电容量 (µF)      V = 额定电压 (V) Leakage Current      Rated Capacitance      Rated Voltage								
损失角正切值 (tan δ) Dissipation Factor(MAX)	<table border="1"> <tr> <td>额定电压 (V) Rated Voltage</td> <td>400</td> <td>420,450</td> </tr> <tr> <td>tan δ</td> <td>0.15</td> <td>0.2</td> </tr> </table>	额定电压 (V) Rated Voltage	400	420,450	tan δ	0.15	0.2	(20℃, 120Hz)	
额定电压 (V) Rated Voltage	400	420,450							
tan δ	0.15	0.2							
耐 久 性 Endurance	在105℃环境中，不超过额定电压的范围内叠加额定纹波电流，连续加载2000小时后，满足以下各项要求。 After applying rated voltage with rated ripple current for 2000 hours at 105℃, the capacitors shall meet the following requirements.								
	<table border="1"> <tr> <td>静电容量变化率 Capacitance Change</td> <td>初期值的±20%以内 Within ±20% of the initial value.</td> </tr> <tr> <td>损失角正切值 Dissipation Factor</td> <td>规格值的200%以下 Not more than 200% of the specified value.</td> </tr> <tr> <td>漏 电 流 Leakage Current</td> <td>规格值以下 Not more than the specified value.</td> </tr> </table>	静电容量变化率 Capacitance Change	初期值的±20%以内 Within ±20% of the initial value.	损失角正切值 Dissipation Factor	规格值的200%以下 Not more than 200% of the specified value.	漏 电 流 Leakage Current	规格值以下 Not more than the specified value.		
静电容量变化率 Capacitance Change	初期值的±20%以内 Within ±20% of the initial value.								
损失角正切值 Dissipation Factor	规格值的200%以下 Not more than 200% of the specified value.								
漏 电 流 Leakage Current	规格值以下 Not more than the specified value.								
低 温 特 性 Low Temperature Stability (阻抗比) Impedance Ratio (MAX)	<table border="1"> <tr> <td>额定电压 (V) Rated Voltage</td> <td>400~450</td> <td>(120Hz)</td> </tr> <tr> <td>Z(-25℃)/Z(20℃)</td> <td>8</td> <td></td> </tr> </table>	额定电压 (V) Rated Voltage	400~450	(120Hz)	Z(-25℃)/Z(20℃)	8			
额定电压 (V) Rated Voltage	400~450	(120Hz)							
Z(-25℃)/Z(20℃)	8								

◆ 纹波电流修正系数 / MULTIPLIER FOR RIPPLE CURRENT

频率系数 Frequency Coefficient

频率 (Hz) Frequency		60(50)	120	500	1k	10k≤
系 数 Coefficient	400~450WV	0.8	1.00	1.25	1.40	1.50

◆ 副记号 / OPTION

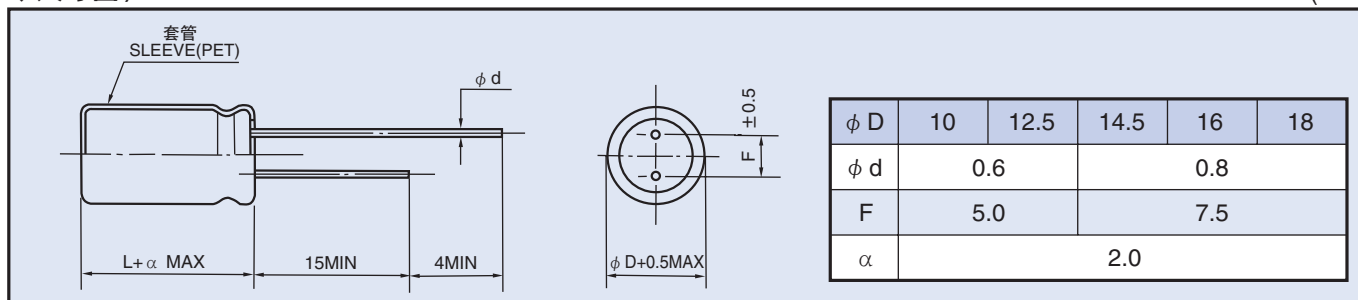
		记号 Code
PET套管	PET Sleeve	EFC

◆ 产品型号体系 / PART NUMBER

□□□	QXW	□□□□□	M	□□□	□□	D×L
额定电压 Rated Voltage	系列名称 Series	额定静电容量 Rated Capacitance	静电容量允许差 Capacitance Tolerance	副记号 Option	引线加工记号 Lead Forming	铝壳尺寸 Case Size

◆尺寸图 / DIMENSIONS

(mm)



◆标准品一览表 / STANDARD SIZE

额定电压 Rated Voltage (V · DC)	额定静电容量 Rated Capacitance (μF)	外形尺寸 Size $\phi D \times L$ (mm)	额定纹波电流 Rated Ripple Current (A r.m.s.105°C, 120Hz)	额定电压 Rated Voltage (V · DC)	额定静电容量 Rated Capacitance (μF)	外形尺寸 Size $\phi D \times L$ (mm)	额定纹波电流 Rated Ripple Current (A r.m.s.105°C, 120Hz)
400	33	10×30	0.33	450	27	10×30	0.30
	39	10×35	0.37		33	10×35	0.34
	47	10×40	0.43		39	10×40	0.39
	56	10×45	0.48		47	10×45	0.44
	56	12.5×30	0.47		47	12.5×30	0.43
	68	12.5×35	0.54		56	12.5×35	0.49
	82	12.5×40	0.62		68	12.5×40	0.56
	82	14.5×31.5	0.61		68	14.5×31.5	0.56
	100	12.5×50	0.73		82	12.5×45	0.63
	100	14.5×35	0.70		82	14.5×35	0.63
	100	16×31.5	0.71		82	16×31.5	0.64
	120	14.5×40	0.79		100	14.5×40	0.72
	120	16×35	0.80		100	16×35	0.73
	150	14.5×50	0.94		120	14.5×50	0.85
	150	16×40	0.92		120	16×40	0.82
	150	18×31.5	0.89		120	18×31.5	0.80
180	16×50	1.08	150	16×50	0.98		
180	18×40	1.06	150	18×40	0.97		
220	18×45	1.20	180	18×45	1.09		
420	33	10×30	0.32	220	18×50	1.22	
	39	10×35	0.36				
	47	10×40	0.41				
	56	10×50	0.49				
	56	12.5×30	0.46				
	68	12.5×35	0.53				
	82	12.5×45	0.63				
	82	14.5×31.5	0.60				
	100	12.5×50	0.71				
	100	14.5×40	0.72				
	100	16×31.5	0.69				
	120	14.5×45	0.81				
	120	16×35	0.78				
	120	18×31.5	0.80				
	150	16×45	0.94				
	150	18×35	0.92				
180	16×50	1.05					
180	18×40	1.04					
220	18×50	1.22					